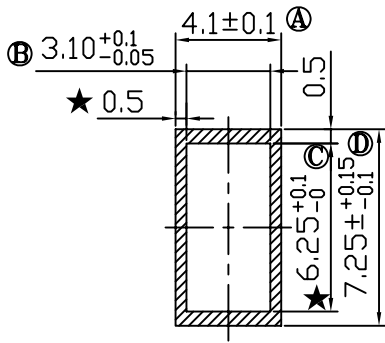
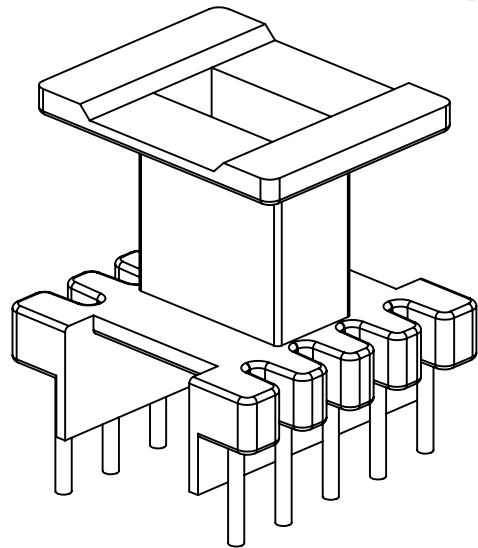
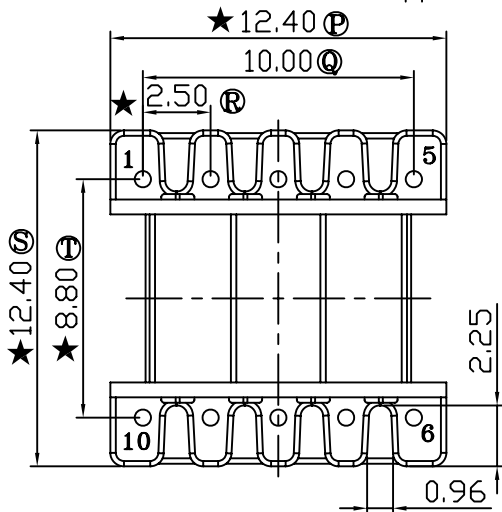
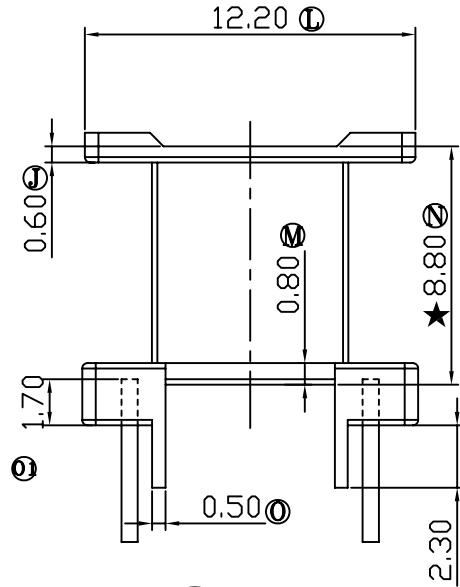
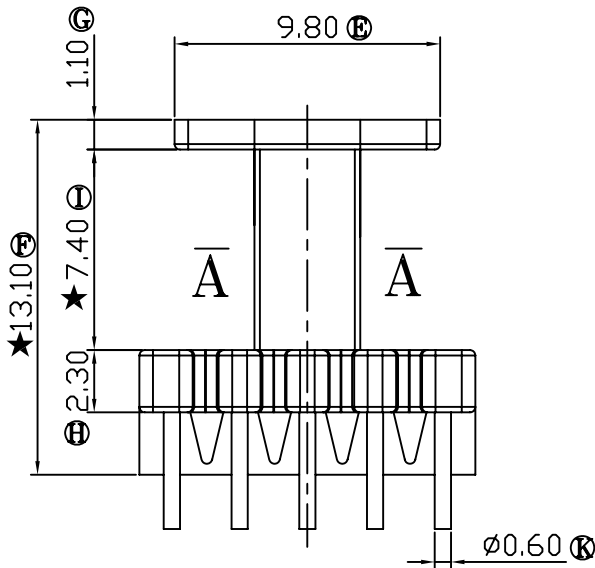


REV	REVISIONS REC	DATE
A/1	Ⓑ 3.10±0.1改为3.10 ^{+0.1} _{-0.05}	06/01/2011
	Ⓒ 6.50±0.2改为6.50 ^{+0.2} ₋₀	06/01/2011
A/2	Ⓒ 6.5 ^{+0.2} ₋₀ 改为6.25 ^{+0.1} ₋₀	07/05/2012
	Ⓐ 3.9 ^{+0.2} _{-0.1} 改为4.1±0.1	07/05/2012



A-A



注：“★”为重点尺寸，未注R角为0.3，共B-1318-1前模仁



深圳市搏思康电子有限公司
SHENZHEN BOSCOM ELECTRONICS CO.,LTD

ADDRESS	深圳市观澜街道石马径社区君新路 石三工业区146号
TELEPHONE	0755-28032969 28032970 28032971
FAX	0755-28032965

型 号 MODEL NAME		产品编号 DRAWING NO	
EE-13 (5+5P)		B-M1318	
MATERIAL	PM-9820	PIN MATERIAL	CP WIRE
SCALE	FIT	TOLERANCE	
DRWING	LI 30/10/08	0<L<4 ±0.10 4≤L≤16 ±0.20 16以上 ±0.30	
DESIGNED		壁厚: ±0.10 PIN径: ±0.05	
APPROVED			