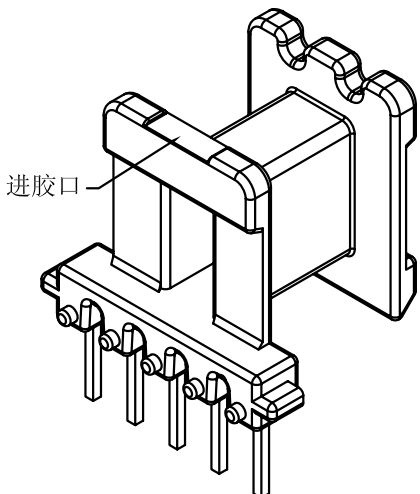
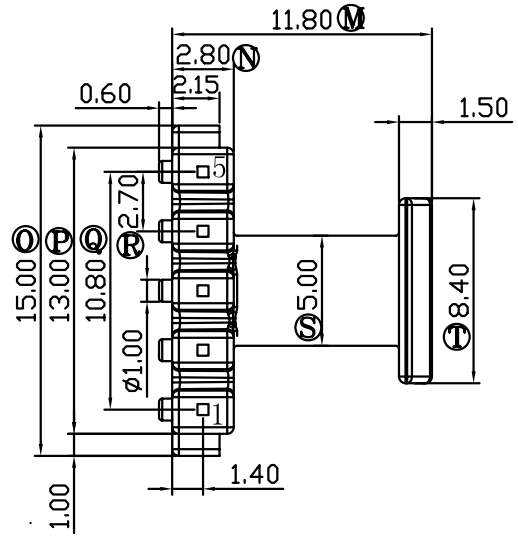
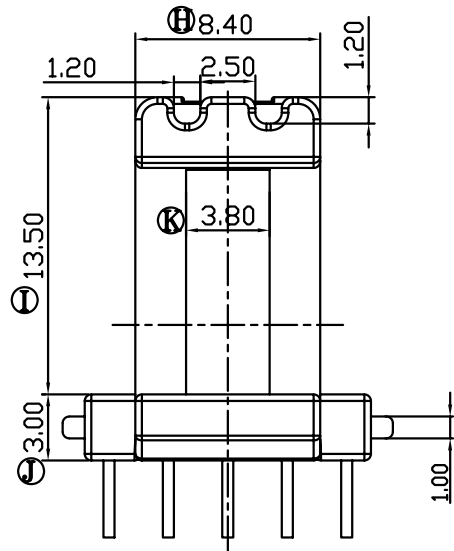
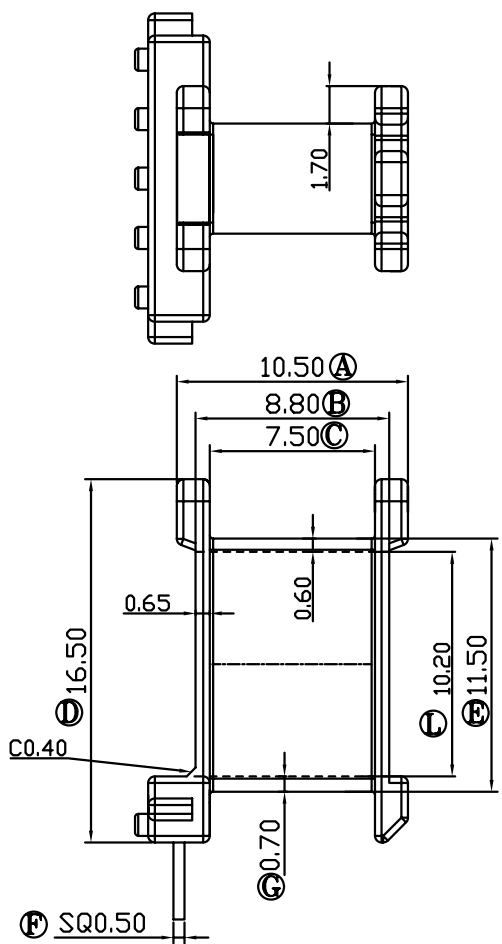


REV	REVISIONS REC	DATE



E:\1117\GP\_logo.bmp

注：“★”为重点尺寸，未注R角为0.3



深圳市搏思康电子有限公司  
SHENZHEN BOSCOM ELECTRONICS CO.,LTD

型号  
MODEL NAME

产品编号  
DRAWING NO

EE-13 (5P)

B-1348

ADDRESS

深圳市观澜街道石马径社区君新路  
石三工业区146号

MATERIAL

PM-9820

PIN  
MATERIAL

CP WIRE

SCALE

FIT

TOLERANCE

TELEPHONE

0755-28032969 28032970 28032971

DRWING

ZUO 2014.03.20

0 < L < 4 ± 0.10  
4 ≤ L ≤ 16 ± 0.20 壁厚: ± 0.10  
16 以上 ± 0.30 PIN径: ± 0.05

FAX

0755-28032965

DESIGNED

邹上峰

APPROVED

李德永