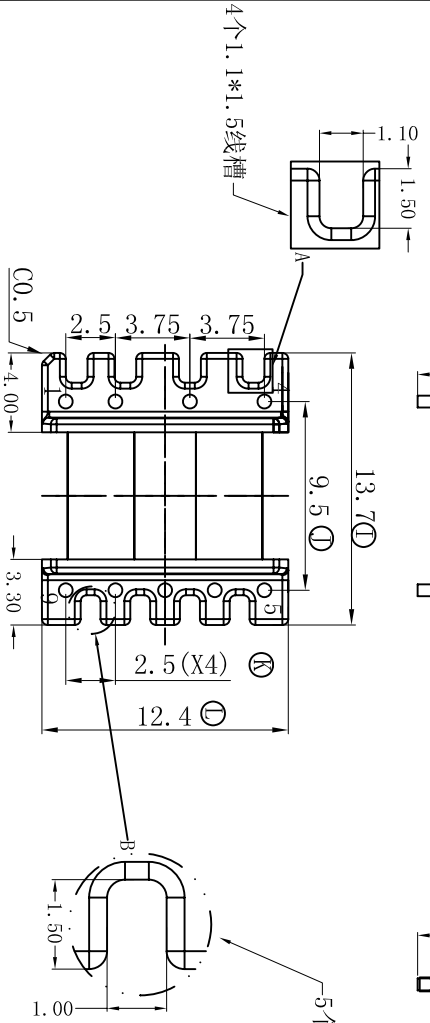
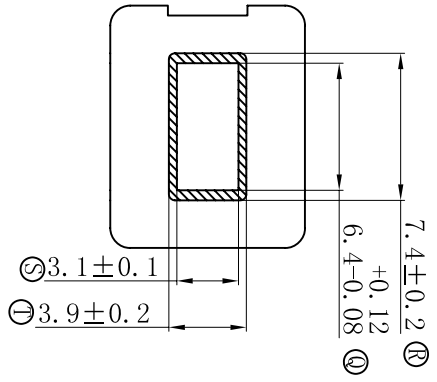
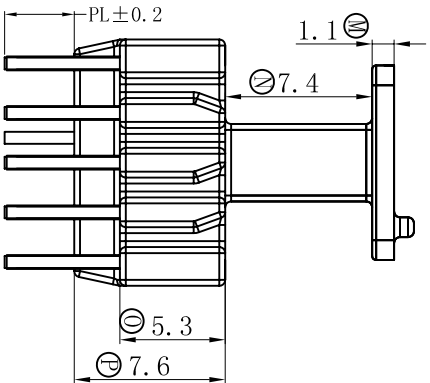
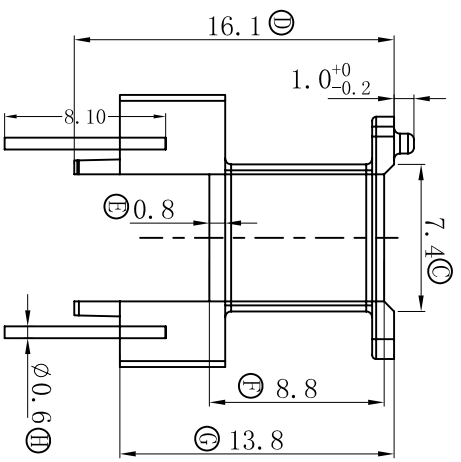
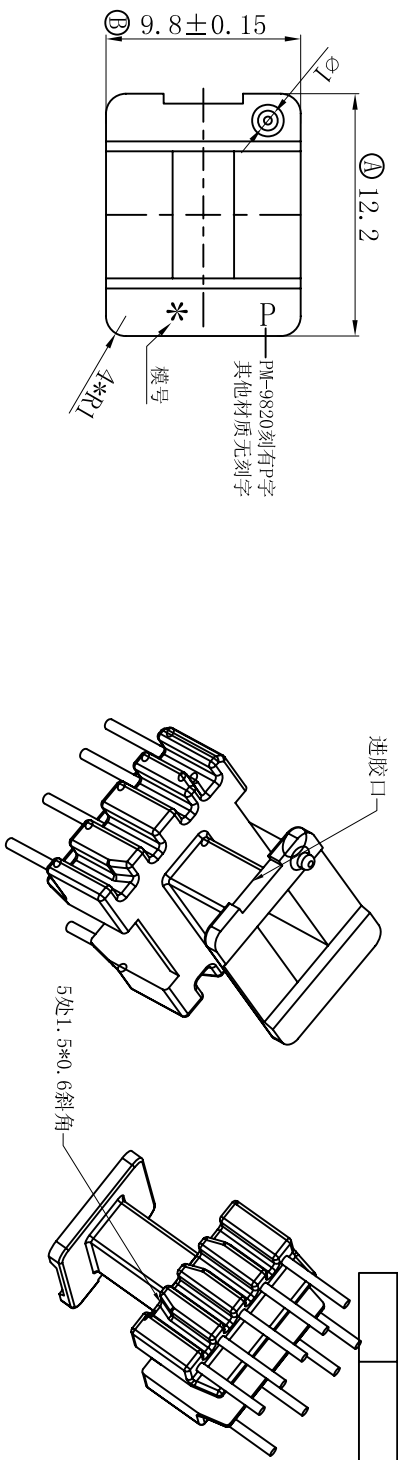


REV.	REVISIONS REC.	DATE
------	----------------	------



- 注: 1, 打 O 为重点管控尺寸 2, 焊锡条件450 ± 10° C 3SEC;
 3, 强度1.5Kg MIN;
 4, 耐电压: 4.0Kv/1.5mA/60S.
 5, 未注倒圆角R0.3mm. 6, 焊锡后拉力1.5KG MIN;

<p>深圳市博思康电子有限公司 SHENZHEN BOSCOM ELECTRONICS CO.,LTD</p>		型 号 MODEL NAME	产 品 编 号 DRAWING NO
ADDRESS 深圳市观澜街道石马径社区君新路 石三工业区146号		EE13(4+5P)	B-1367-1
TELEPHONE 0755-28032969 28032970 28032971		MATERIAL PM-9823	PIN MATERIAL: 符合ROHS/IE要求 CP WIRE 符合UL94A-0标准
FAX 0755-28032965		SCALE FIT	TOLERANCE
		DRWN BY 19/09/2019	0<L≤4 ±0.10 壁厚: ±0.10 4<L≤20 ±0.20 20<L≤50 ±0.30 PIN长: ±0.05
		DESIGNED 张直洪	
		APPROVED	