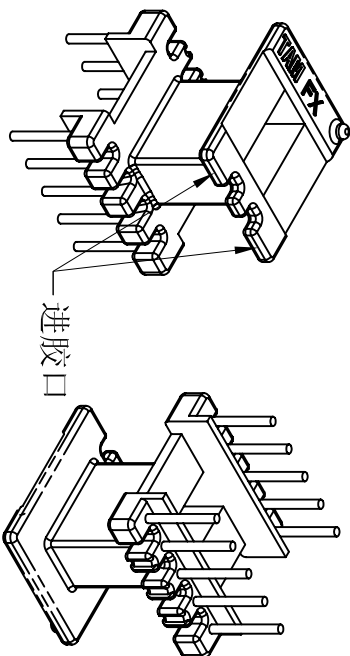
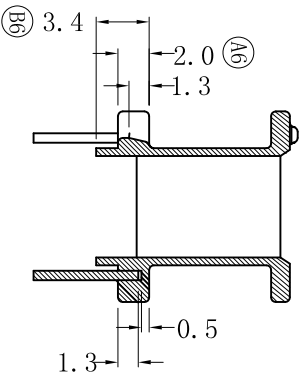
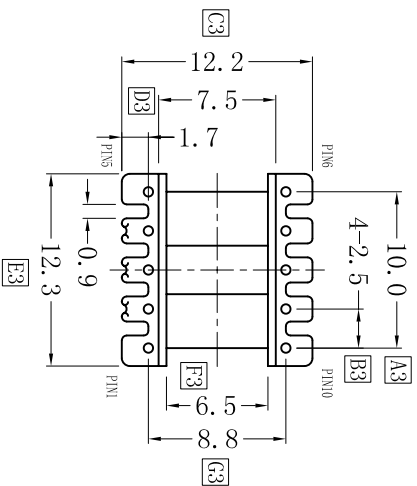
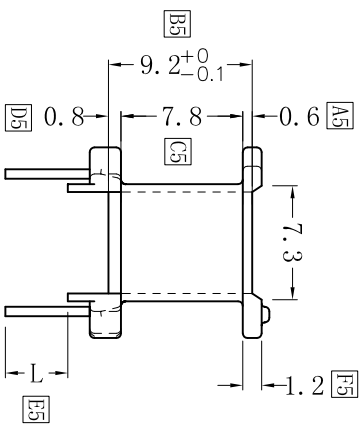
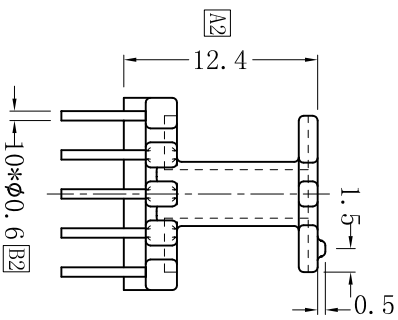
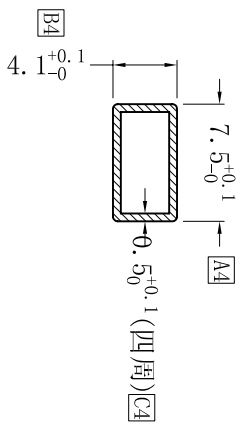
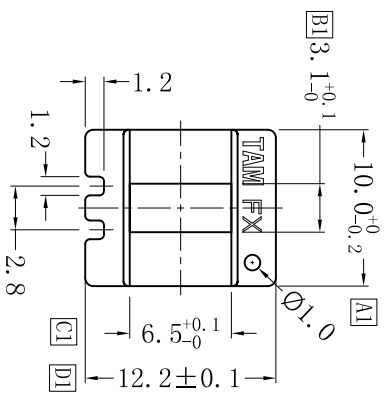


版本

A/1

REV.	REVISIONS REC.	DATE
A/1	[F5] 尺寸原1.0改为1.2 [A2] 尺寸原12.2改为12.4	2018.08.28 2018.08.28



NOTE:

1. 材质: PM9820 (UL94V-0, UL No. E41429)
2. 颜色: 黑色
3. 铁芯型号: EE13
4. PIN材质: 3/4H CP WIRE, $\phi 0.6 \pm 0.02\text{mm}$
5. 需符合超越《环境关联物质管理规范》
6. 毛边最大为0.05mm
7. ****** 为主要尺寸, **Ⓢ** 为次要尺寸, 其他未标示尺寸为参考尺寸, ****** 主要尺寸, IQC入料时需有检测记录, 共22个
8. PIN拉力要求: 焊前1.0KG min 焊后1.5KG min
9. 最薄处壁厚0.4mm以上

<p>深圳市博思康电子有限公司 SHENZHEN BOSCOM ELECTRONICS CO., LTD</p>		型号 MODEL NAME		产品编号 DRAWING NO	
		EI-13(5+5P)		B-1365	
ADDRESS 深圳市观澜街道石马径社区君新楼 石三工业区146号		MATERIAL PM-9820		PIN MATERIAL: CP WIRE	
TELEPHONE 0755-28032969	28032970	28032971	SCALE FIT	符合ROHS/HF要求 符合UL94V-0标准	
FAK 0755-28032965			DRAWN BY 28/08/2018	TOLERANCE	
			DESIGNED 庄永委	04d1 ±0.08 14d4 ±0.10 18d5 ±0.15 85d25 ±0.30	
			APPROVED	超越专用公差 规格: ±0.08 公差: ±0.08	