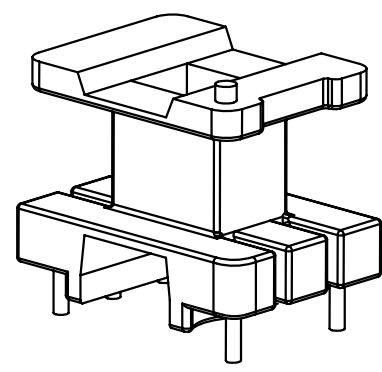
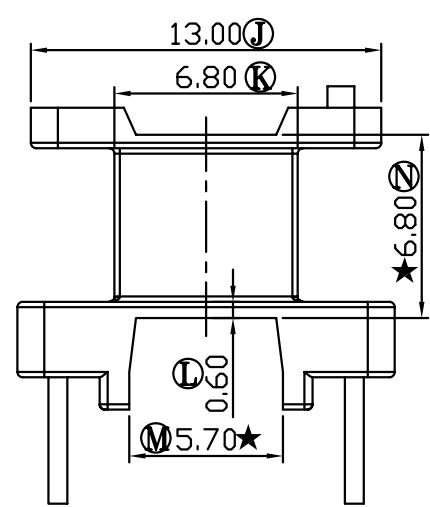
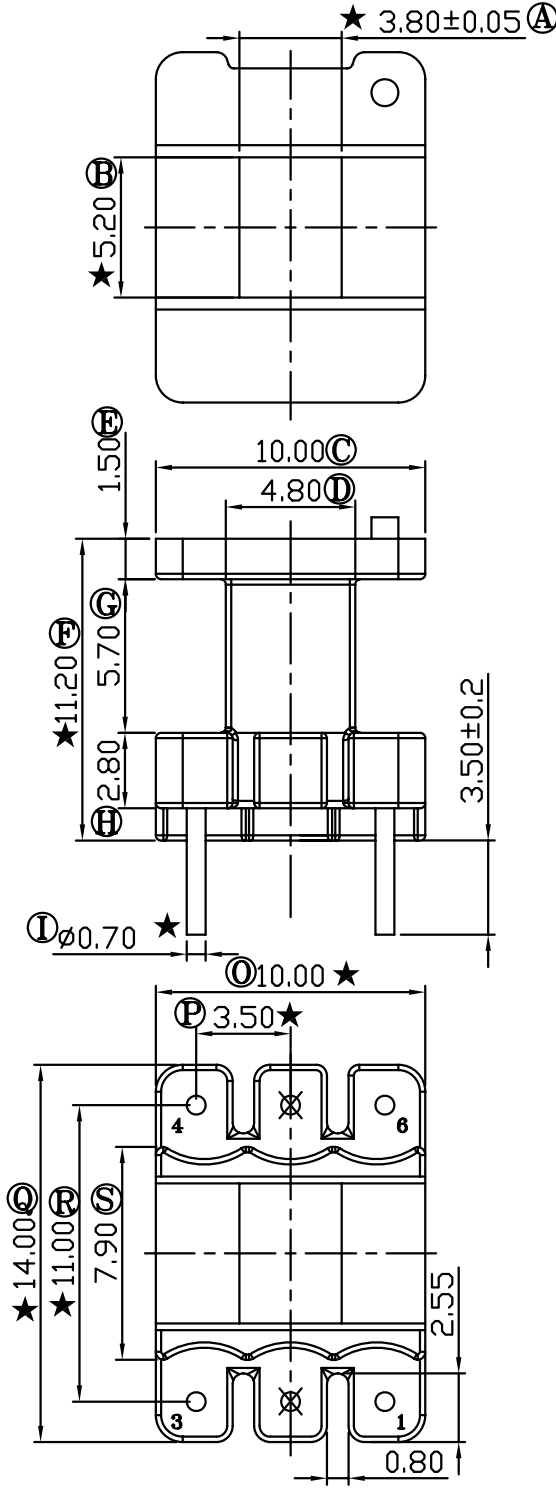


REV.	REVISIONS	REC.	DATE



共B-1321模架

 深圳市搏思康电子有限公司
SHENZHEN BOSCOM ELECTRONICS CO.,LTD

ADDRESS	深圳市观澜街道石马径社区君新路 石三工业区168号
TELEPHONE	0755-28032969 28032970 28032971
FAX	0755-28032965

型号 MODEL NAME		产品编号 DRAWING NO	
EE-14 (3+3P)		B-1401	
MATERIAL	T-375HF	PIN MATERIAL	CP WIRE
SCALE	FIT	TOLERANCE	
DRWING	LI 15/08/08	0<L<4 ±0.10 壁厚: ±0.10 4≤L≤16 ±0.20 PIN径: ±0.05 16以上 ±0.30	
DESIGNED	邹上峰		
APPROVED	李德永		