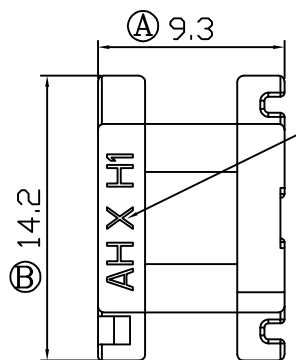
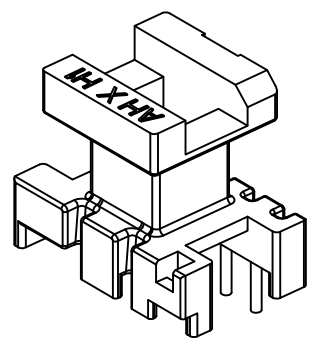
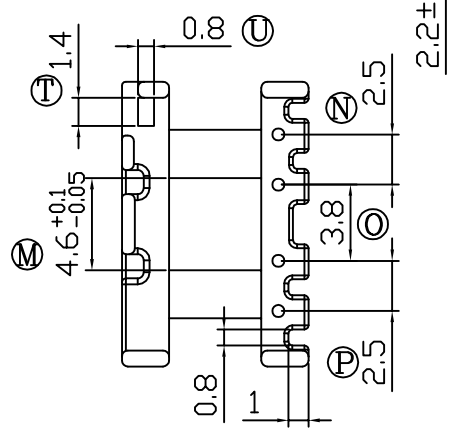
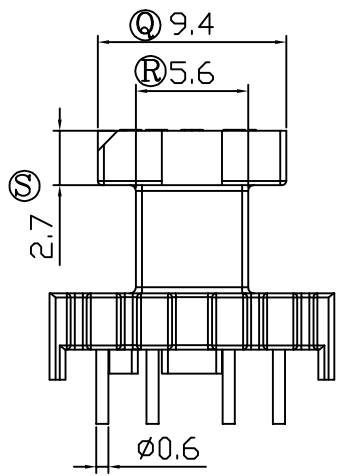
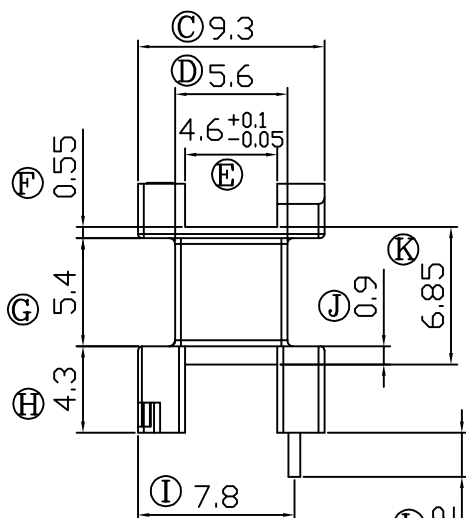
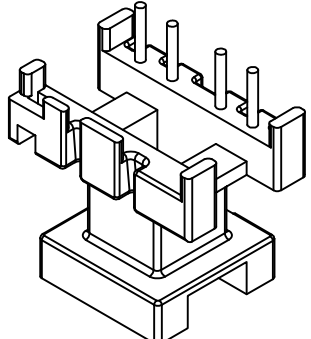


REV	REVISIONS REC	DATE
A/1	Ⓚ 6.8改为 6.85	2012.03.07
	ⓕ 0.6改为 0.55	2012.03.07
	ⓐ 5.3改为 5.4	2012.03.07



模号1,2,3..... 凸出0.03~0.05mm



 深圳市博思康电子有限公司  
SHENZHEN BOSCOM ELECTRONICS CO.,LTD

型号 MODEL NAME		产品编号 DRAWING NO	
EE-14(4P)		B-1403	
MATERIAL	PM-9630	PIN MATERIAL	CP WIRE
SCALE	FIT		
DRWING	LIU 12/01/2012	TOLERANCE	
DESIGNED	邹上峰		
APPROVED	李德永		

产品编号 DRAWING NO	
B-1403	
PIN MATERIAL	CP WIRE
TOLERANCE	
0<L≤4 ±0.10	
4<L≤16 ±0.20 壁厚: ±0.10	
16以上 ±0.30 PIN径: ±0.05	

ADDRESS	深圳市观澜街道石马径社区君新路石三工业区146号
TELEPHONE	0755-28032969 28032970 28032971
FAX	0755-28032965