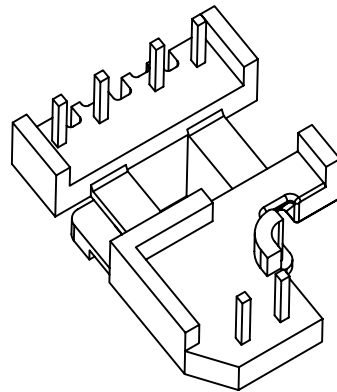
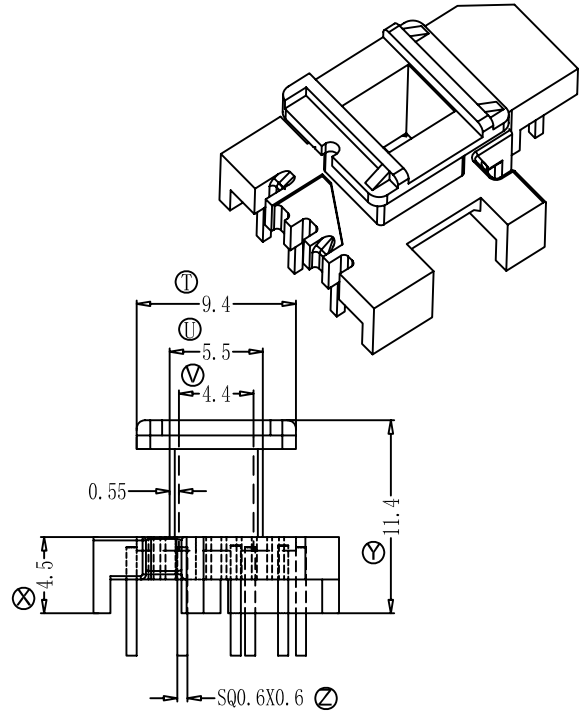
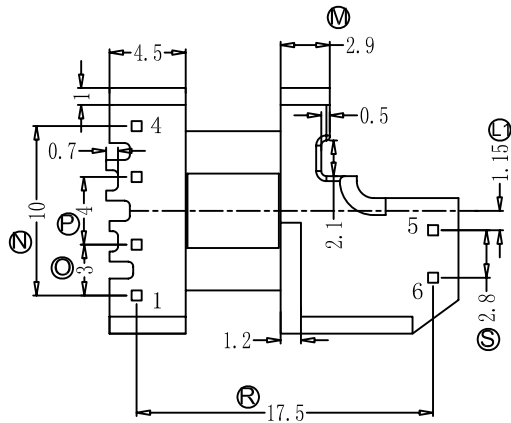
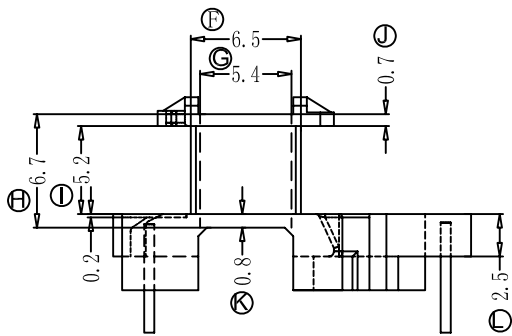
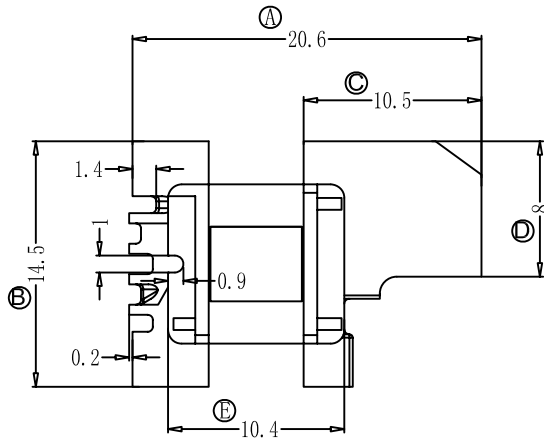


版本

A/4

REV.	REVISIONS REC.	DATE
A/1	① 6.0改到8.0	2013.12.30
	② 3.0改到1.15	2013.12.30
A/2	初级边磁芯卡口上挡板增加挂线凸点	2014.04.14
A/3	PIN1旁边过线槽加深, PIN3对应线槽增加斜切口	2014.04.14
A/4	顶部挡板挂线支点取消	2014.08.13



深圳市搏思康电子有限公司  
SHENZHEN BOSCOM ELECTRONICS CO.,LTD

型号  
MODER NAME

产品编号  
DRAWING NO

EE-15 (2+4P)

B-1510

ADDRESS

深圳市观澜街道石马径社区君新路  
石三工业区146号

MATERIAL

T200HF

PIN MATERIAL:  
CP WIRE

符合ROHS/HF要求  
符合UL94V-0标准

SCALE

FIT

TOLERANCE

TELEPHONE

0755-28032969 28032970 28032971

DRWING

ZUO 07/10/13

0<L≤4 ±0.10  
4<L≤16 ±0.20 壁厚: ±0.10  
16以上 ±0.30 PIN径: ±0.05

FAX

0755-28032965

DESIGNED

APPROVED