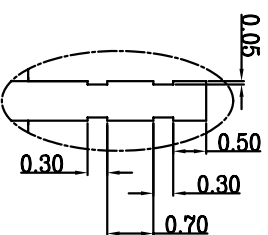
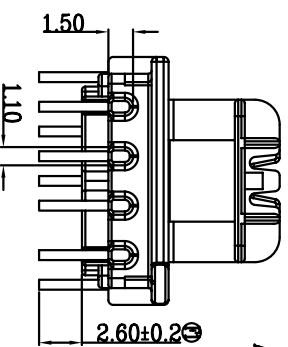
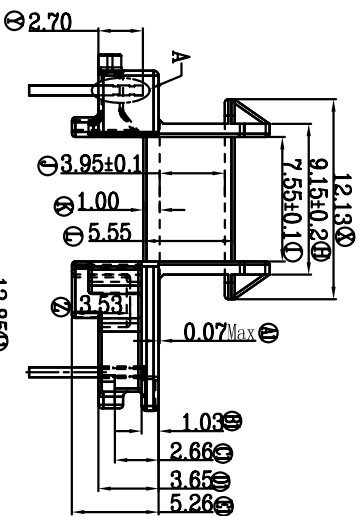
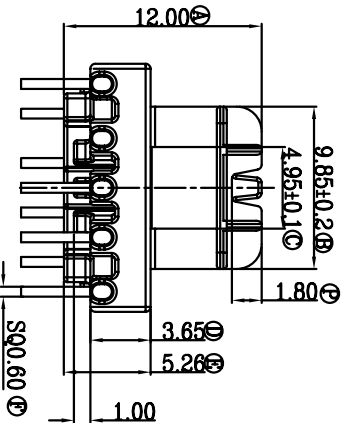
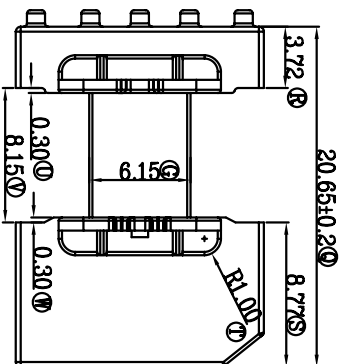
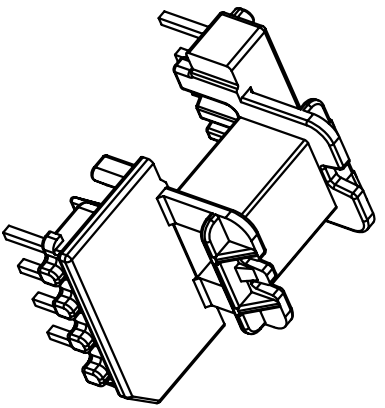
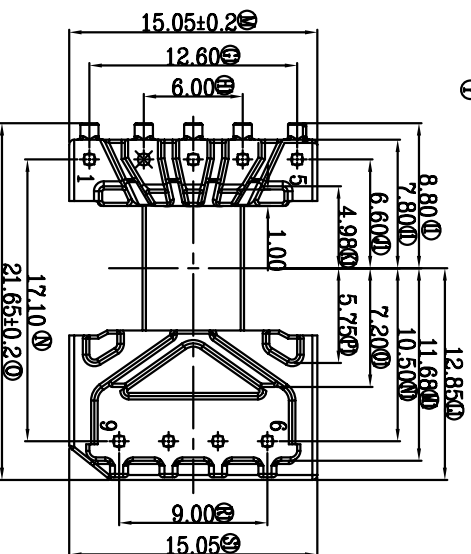
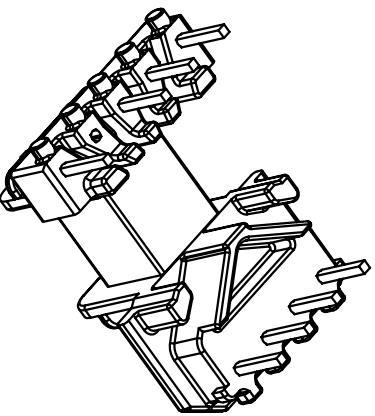


REV.	REVISIONS REC.	DATE
A/1	修改常规公差标准	2013.03.29
A/2	更改SPIN侧支点形状	2013.04.01
A/3	AUR尺寸由1.00改为0.07MAX. PIN侧L由8.00改为8.775	2013.04.24



A 4:1



<p>深圳市博思康电子有限公司 SHENZHEN BOSCOM ELECTRONICS CO.,LTD</p>		型号	EB-15(4-5P)		产品编号	B-1506
		MODEL NAME			DRAWING NO	
ADDRESS	深圳市观澜街道石马径社区碧新路 石三工业区146号		MATERIAL	PM-9820	PIN MATERIAL	CP WIRE
TELEPHONE	0755-28032969	28032970	28032971	SCALE	FIT	
FAX	0755-28032965		DRWN BY	ZOU ZJ/02/13	PIN TOLERANCE	
			DESIGNED	张长峰	0.0/±0.4 ±0.10	折弯: ±0.10
			APPROVED	张长峰	4≤L<5: ±0.20	PTH: ±0.05
					16≤L: ±0.30	