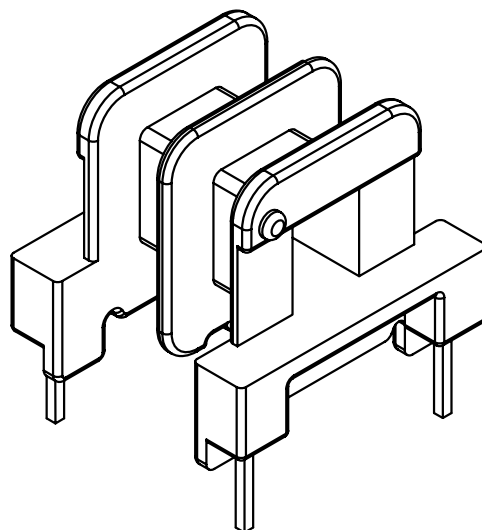
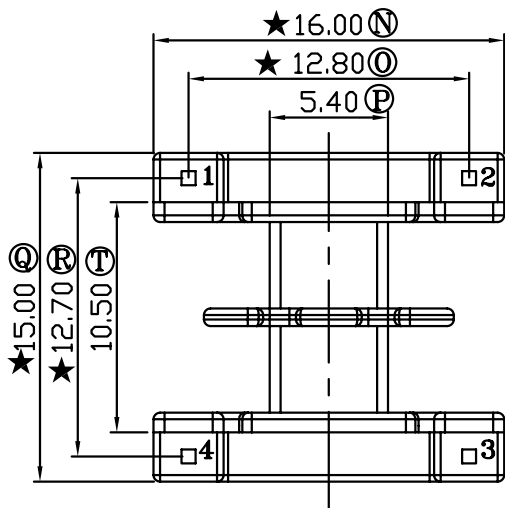
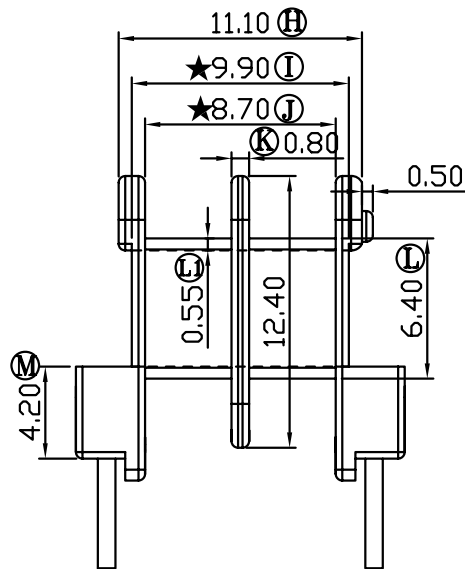
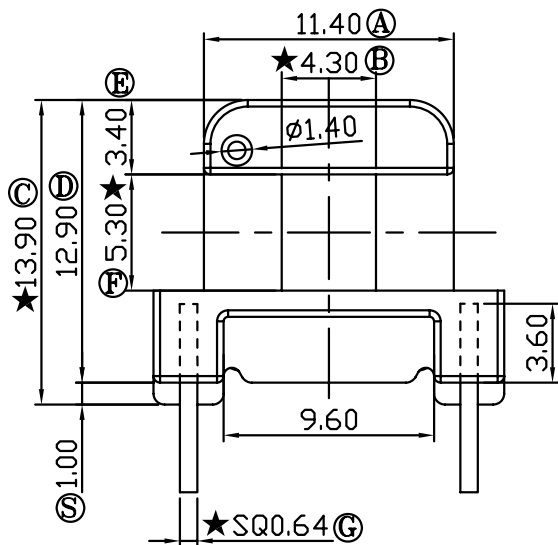
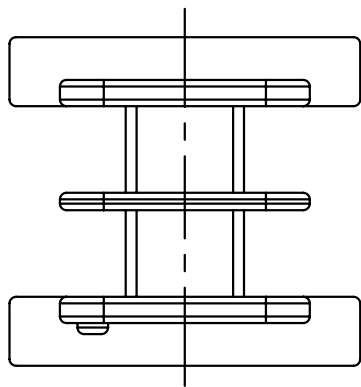


REV.	REVISIONS REC.	DATE
A/1	Ⓒ 14.5改到13.9	15/09/07
	Ⓓ 12.2改到12.7	15/09/07
	Ⓔ 1.6改到1.0	15/09/07
A/2	Ⓗ 11.1改到11.5	22/03/08
	Ⓘ 9.9改到10.3	22/03/08
A/3	Ⓗ 11.5改到11.1	10/04/08
	Ⓘ 10.3改到9.9	10/04/08
A/4	Ⓒ ∅0.8改到SQ0.64	31/05/09



注：“★”为重点尺寸，未注R角为0.3，共B-2501模架



深圳市搏思康电子有限公司  
SHENZHEN BOSCOM ELECTRONICS CO.,LTD

ADDRESS	深圳市观澜街道石马径社区君新路 石三工业区146号
TELEPHONE	0755-28032969 28032970 28032971
FAX	0755-28032965

型号 MODEL NAME		产品编号 DRAWING NO	
EE-16 (2+2P)		B-1633	
MATERIAL	PBT	PIN MATERIAL	CP WIRE
SCALE	FIT	TOLERANCE	
DRWING	LI 10/04/2008	0<L<4 ±0.10	壁厚: ±0.10 PIN径: ±0.05
DESIGNEG	邹上峰	4≤L≤16 ±0.20	
APPROVED	李德永	16以上 ±0.30	