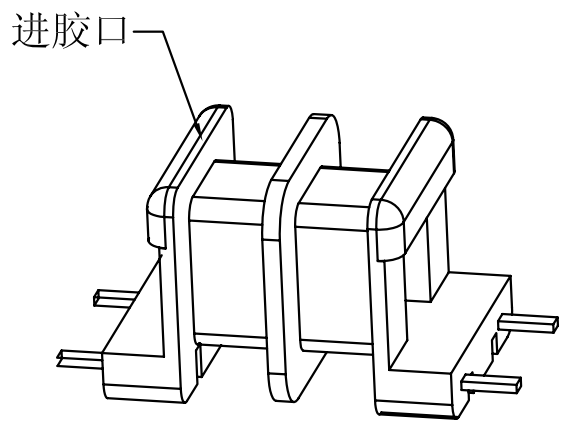
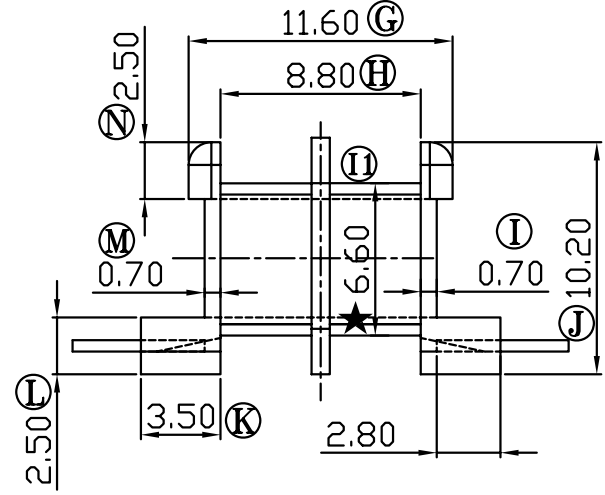
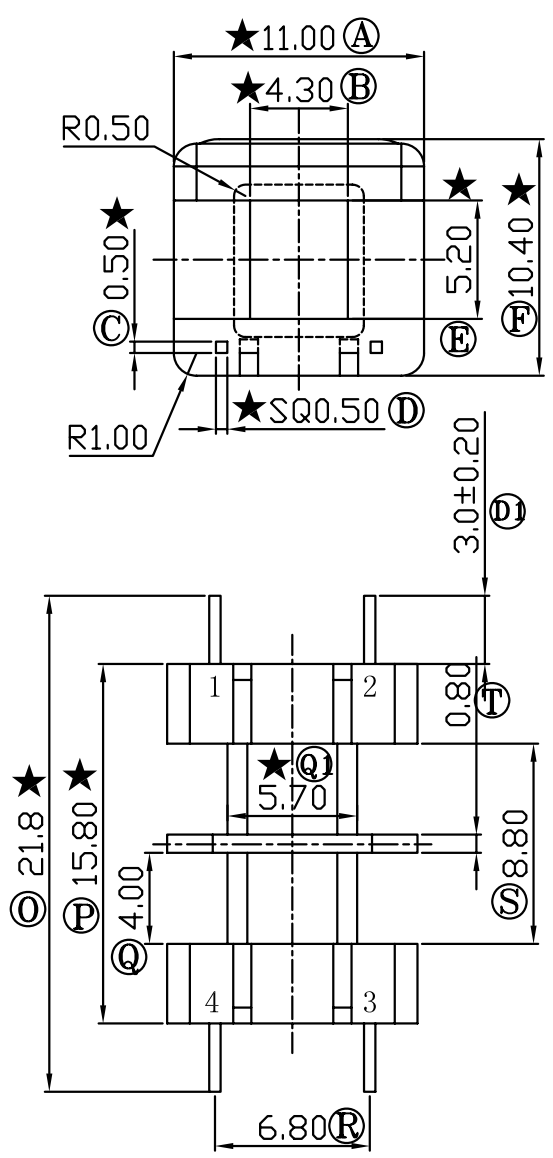


REV.	REVISIONS REC.	DATE
A/1	Ⓒ 20.8改为21.8	2010.06.10
	Ⓓ 增加3.00尺寸	2010.06.10



注：“★”为重点尺寸，未注R角为0.3



深圳市搏思康电子有限公司
SHENZHEN BOSCOM ELECTRONICS CO.,LTD

ADDRESS	深圳市观澜街道石马径社区君新路 石三工业区146号
TELEPHONE	0755-28032969 28032970 28032971
FAX	0755-28032965

型号 MODEL NAME		产品编号 DRAWING NO	
EE-16 (2+2P)		B-1649	
MATERIAL	PM-9820	PIN MATERIAL	CP WIRE
SCALE	FIT	TOLERANCE	
DRWING	ZHOU 21/01/2010	0<L<4 ±0.10	壁厚: ±0.10 PIN径: ±0.05
DESIGNEG	邹上峰	4≤L≤16 ±0.20	
APPROVED	李德永	16以上 ±0.30	