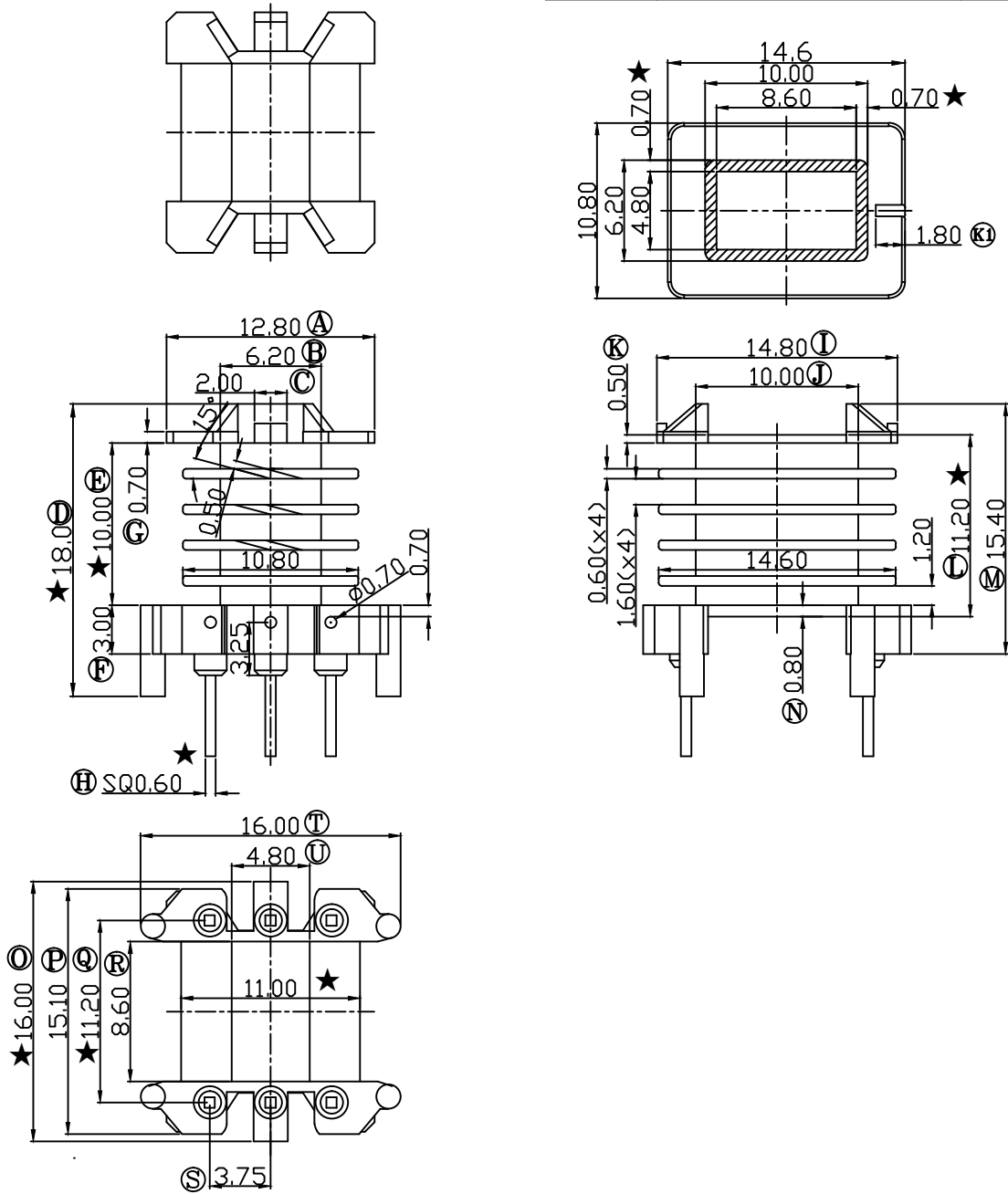


版本	A/1
----	-----

REV	REVISIONS REC	DATE
A/1	❶ 2.3改到1.8	2009.04.18
	叶片斜口由30° 改到15°	2009.04.18



E:\????\GP_Logo.bmp

注：“★”为重点尺寸，未注R角为0.3

深圳市搏思康电子有限公司 SHENZHEN BOSCOM ELECTRONICS CO.,LTD		型号 MODEL NAME		产品编号 DRAWING NO	
		EE-16(3+3P)		B-1638-1	
ADDRESS	深圳市观澜街道石马径社区君新路石三工业区168号	MATERIAL	PA66(红)	PIN MATERIAL	CP WIRE
		SCALE	FIT		
TELEPHONE	0755-28032969 28032970 28032971	DRWING	LI 18/04/2009	0<L≤16 ±0.20 壁厚: ±0.10 16以上 ±0.30 PIN径: ±0.05	
FAX	0755-28032965	DESIGNED	邹上峰		
		APPROVED	李德永		