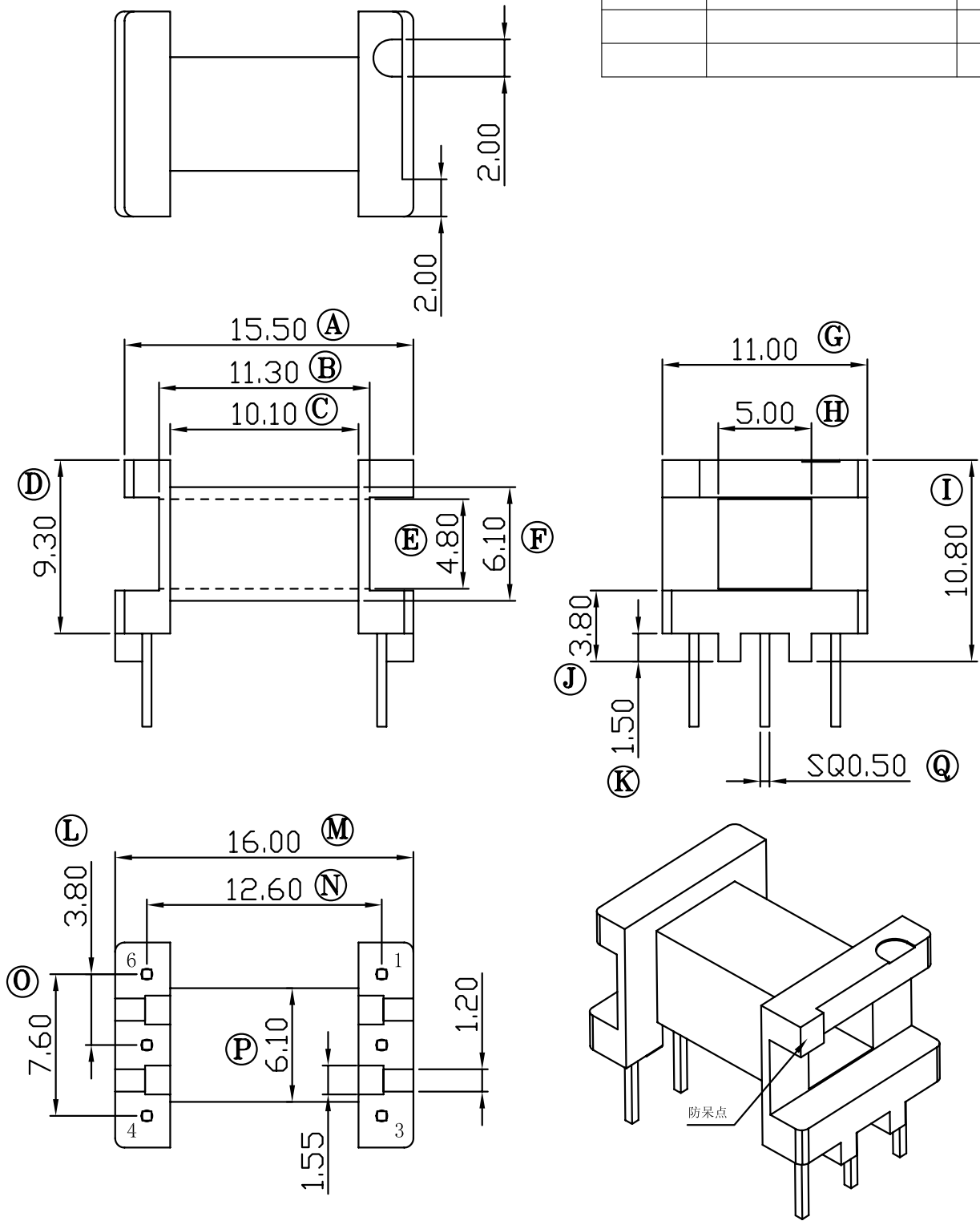


REV.	REVISIONS REC.	DATE



 深圳市搏思康电子有限公司
SHENZHEN BOSCOM ELECTRONICS CO.,LTD

型 号 MODEL NAME		产品编号 DRAWING NO	
EE-16 (3+3P)		B-M1627-2	
MATERIAL	PM-9820	PIN MATERIAL	CP WIRE
SCALE	FIT	TOLERANCE	
DRWING	ZOU 26/12/2012	0<L<4 ±0.10	壁厚: ±0.10 PIN径: ±0.05
DESIGNED	张长青	4≤L≤16 ±0.20	
APPROVED	张建华	16以上 ±0.30	

ADDRESS	深圳市观澜街道石马径社区君新路石三工业区168号
TELEPHONE	0755-28032969 28032970 28032971
FAX	0755-28032965