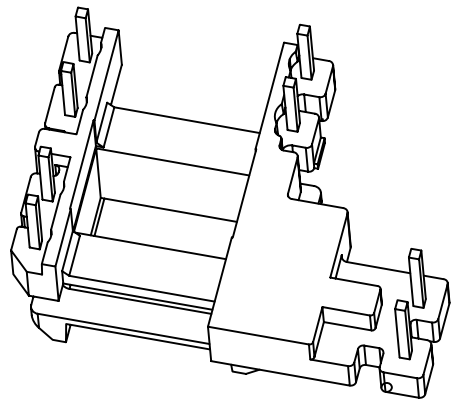
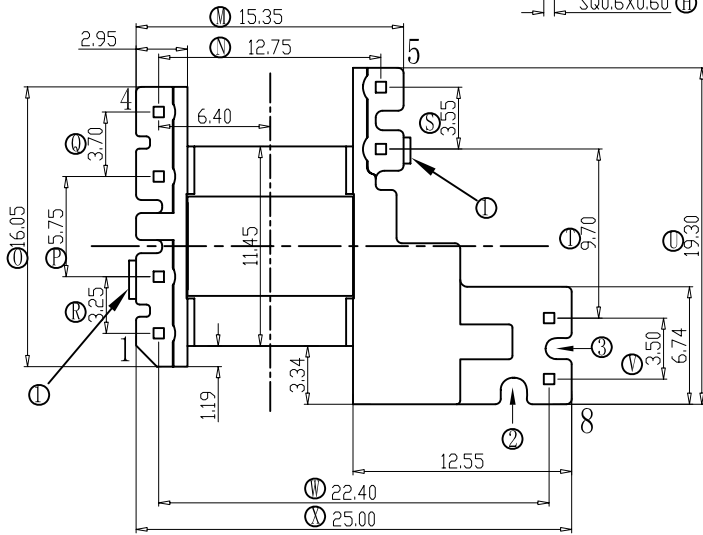
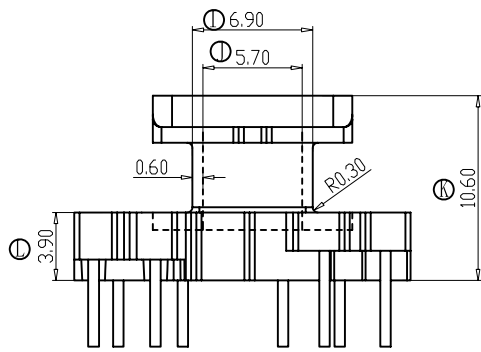
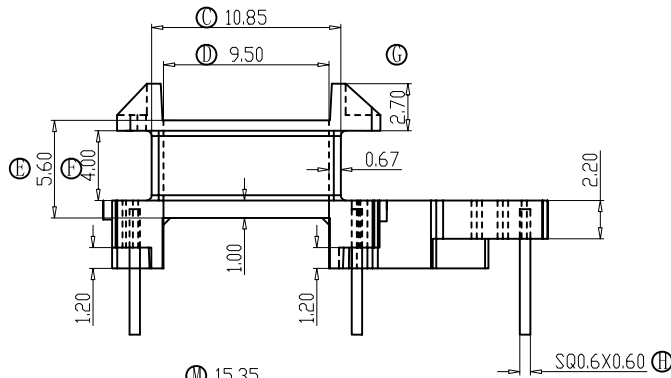
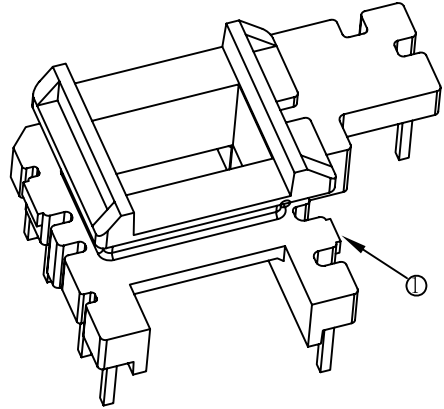
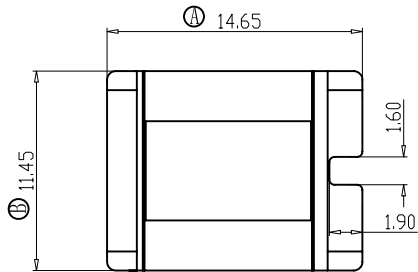


REV.	REVISIONS REC.	DATE
A/1	顶部飞线槽由一次侧改到二次侧	2015.03.31
A/2	①处增加凸点	2015.05.05
A/3	②处R0.3改为R0.7	2015.08.03
	③处R0.3改为R0.6	2015.08.03



注：“O”为重点尺寸，未注R角为0.3.

 深圳市搏思康电子有限公司  
SHENZHEN BOSCOM ELECTRONICS CO.,LTD

型号  
MODER NAME

产品编号  
DRAWING NO

EE-16(4+4P)

B-1693

ADDRESS

深圳市观澜街道石马径社区君新路  
石三工业区146号

MATERIAL

PM-9820

PIN MATERIAL:  
CP WIRE

符合ROHS/HF要求  
符合UL94V-0标准

SCALE

FIT

TOLERANCE

TELEPHONE

0755-28032969 28032970 28032971

DRWING

03/08/2015

0<L<4 ±0.10

壁厚: ±0.10

FAX

0755-28032965

DESIGNED

4≤L≤16 ±0.20

PIN径: ±0.05

APPROVED

16以上 ±0.30