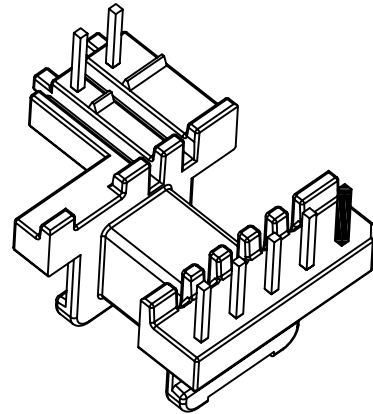
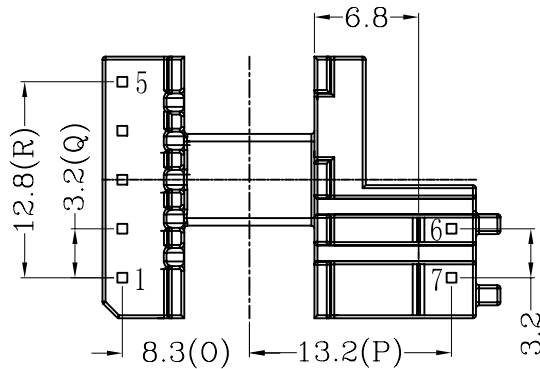
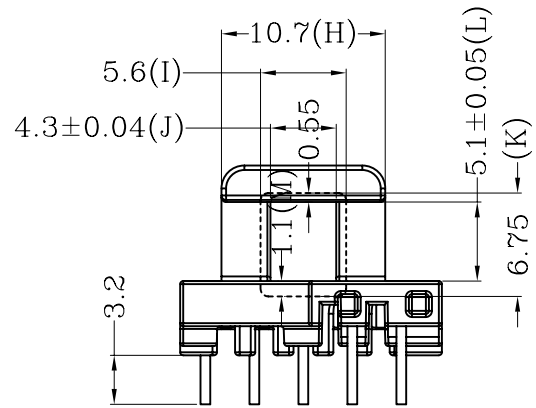
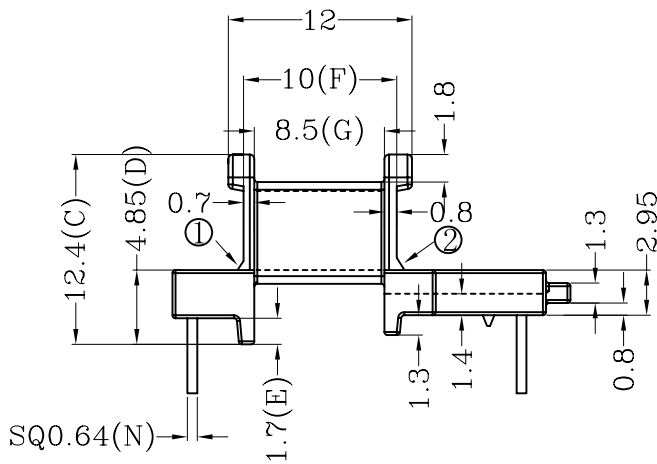
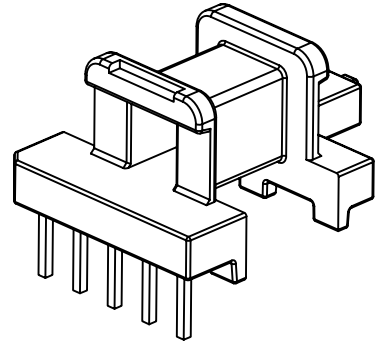
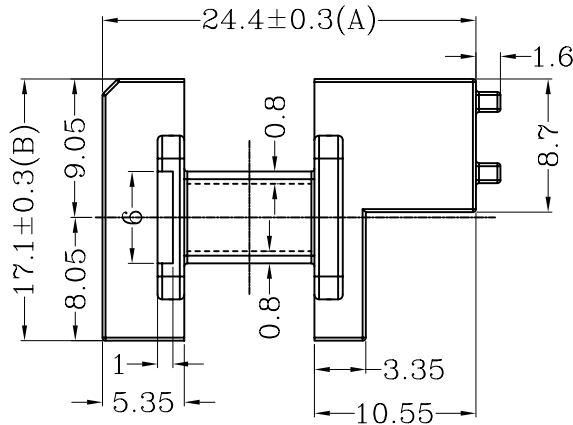


版本

A/1

REV	REVISIONS REC	DATE
A/1	I尺寸由5.9改为5.6	2016.10.13
	K尺寸由6.65改为6.75	2016.10.13
	M尺寸由0.9改为1.1	2016.10.13
	①处倒0.6mm*0.4mm角	2016.10.13
	②处倒0.8mm*0.5mm角	2016.10.13



深圳市搏思康电子有限公司

SHENZHEN BOSCOM ELECTRONICS CO.,LTD

ADDRESS

深圳市观澜街道石马径社区君新路  
石三工业区146号

TELEPHONE

0755-28032969 28032970 28032971

FAX

0755-28032965

型号  
MODEL NAME

EE-16 (5+2P)

MATERIAL

PM-9820

SCALE

FIT

DRWING

13/10/2016

DESIGNED

张直洪

APPROVED

产品编号  
DRAWING NO

B-16102

PIN MATERIAL:  
CP WIRE

符合ROHS/HF要求  
符合UL94V-0标准

TOLERANCE

0<L<4 ±0.10  
4≤L≤16 ±0.20  
16以上 ±0.30  
壁厚: ±0.10  
PIN径: ±0.05