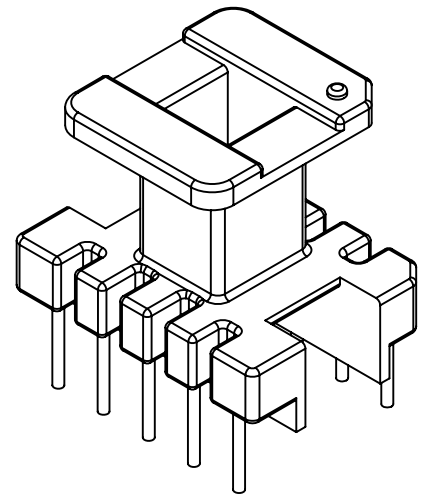
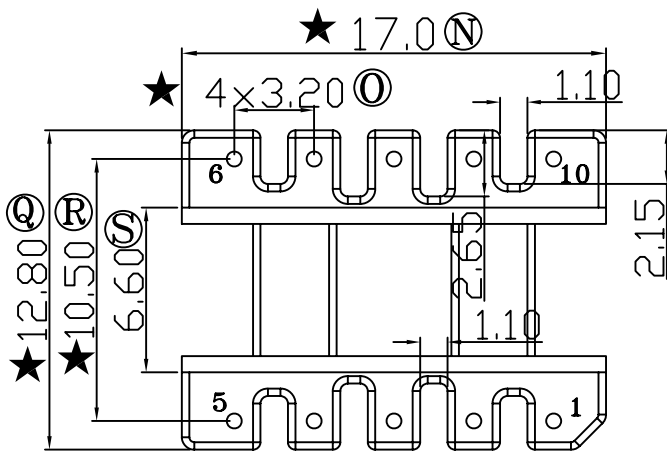
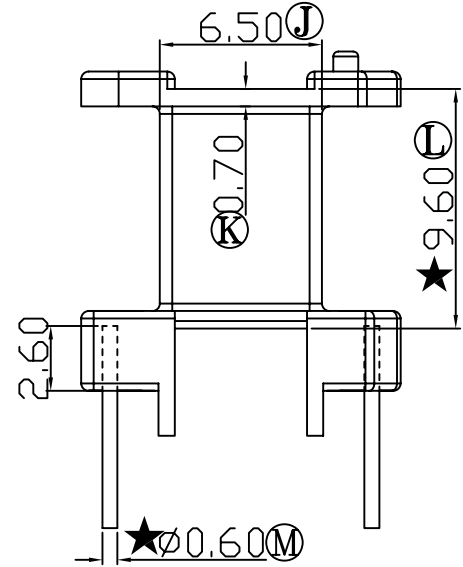
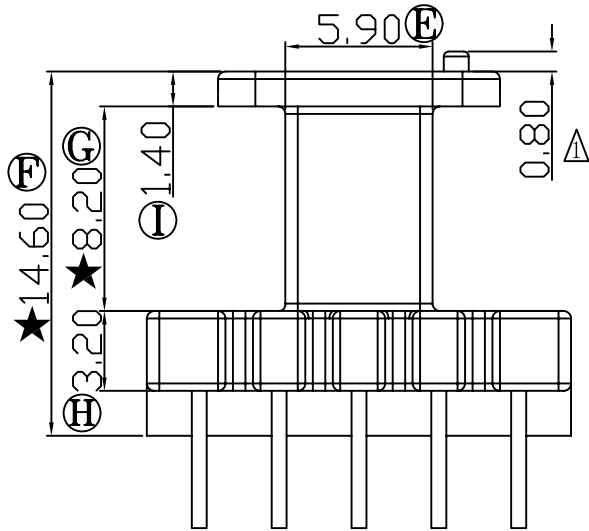
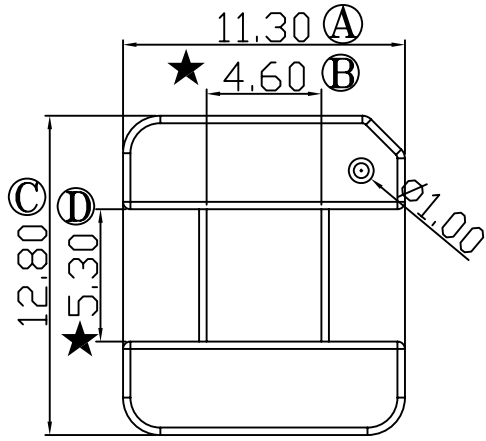


版本

A/1

REV	REVISIONS REC	DATE
A/1	△产品顶部防呆点由0.4改为0.8	2018.03.21



E:\????\GP_logo.bmp

注：“★”为重点尺寸，未注R角为0.3



深圳市搏思康电子有限公司
SHENZHEN BOSCOM ELECTRONICS CO.,LTD

型号
MODEL NAME

EE-16 (5+5P)

产品编号
DRAWING NO

B-1636

ADDRESS

深圳市观澜街道石马径社区君新路
石三工业区168号

TELEPHONE

0755-28032969 28032970 28032971

FAX

0755-28032965

MATERIAL

T-375HF

SCALE

FIT

DRWING

Zou 20/03/2008

DESIGNED

邹上峰

APPROVED

李德永

PIN

MATERIAL

CP WIRE

TOLERANCE

0<L≤16 ±0.20 壁厚: ±0.10
16以上 ±0.30 PIN径: ±0.05