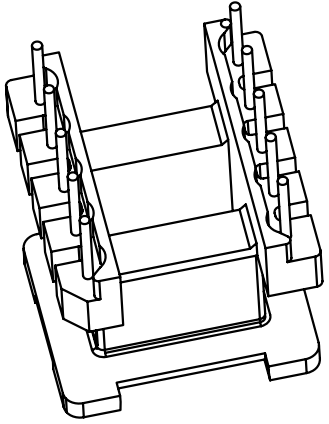
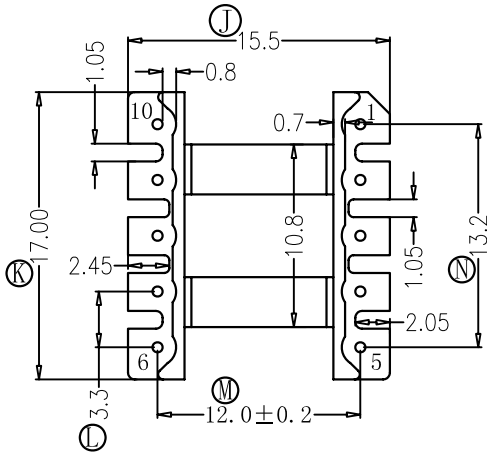
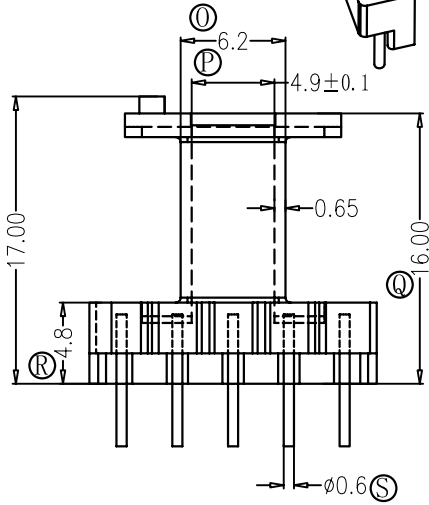
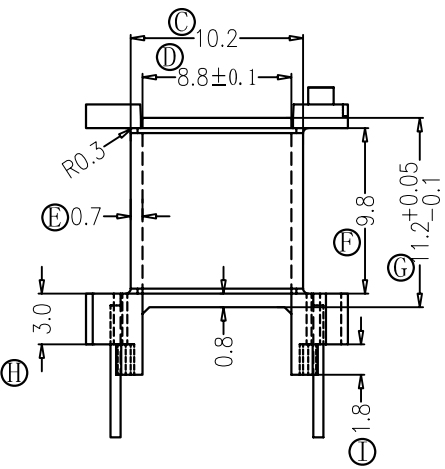
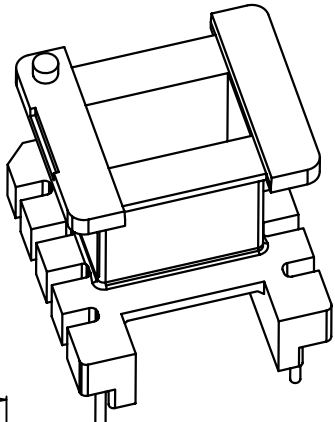
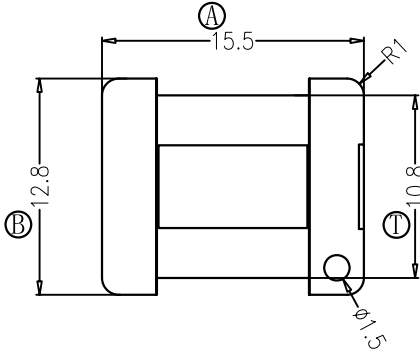


版本	A/0
----	-----

REV.	REVISIONS REC.	DATE
A/0		



深圳市搏思康电子有限公司
SHENZHEN BOSCOM ELECTRONICS CO.,LTD

ADDRESS	深圳市观澜街道石马径社区君新路石三工业区146号
TELEPHONE	0755-28032969 28032970 28032971
FAX	0755-28032965

型号 MODER NAME		产品编号 DRAWING NO	
EE-16 (5+5P)		B-1689	
MATERIAL	PM-9820	PIN MATERIAL	CP WIRE
SCALE	FIT	TOLERANCE	
DRWING	ZUO 2014. 05. 15	0<L≤4 ±0.10	
DESIGNED		4<L≤16 ±0.20 壁厚: ±0.10	
APPROVED		16以上 ±0.30 PIN径: ±0.05	

产品编号 DRAWING NO	
B-1689	
PIN MATERIAL	CP WIRE
TOLERANCE	
0<L≤4 ±0.10	
4<L≤16 ±0.20 壁厚: ±0.10	
16以上 ±0.30 PIN径: ±0.05	