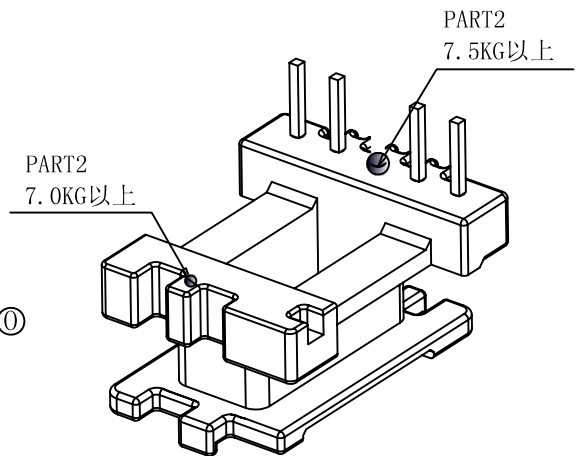
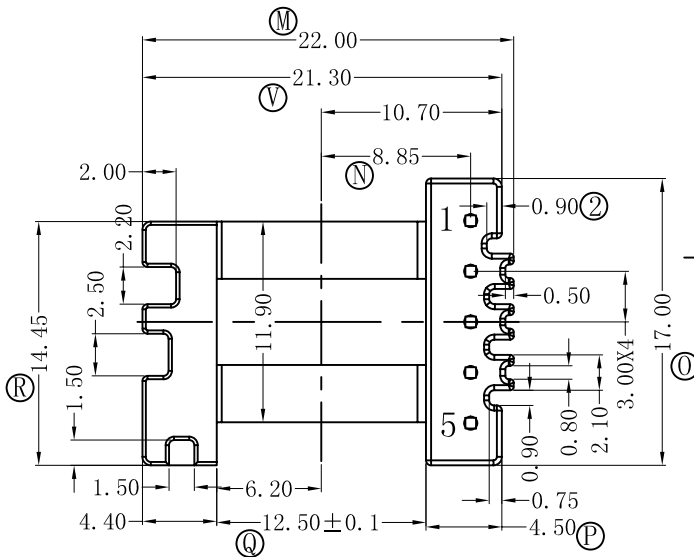
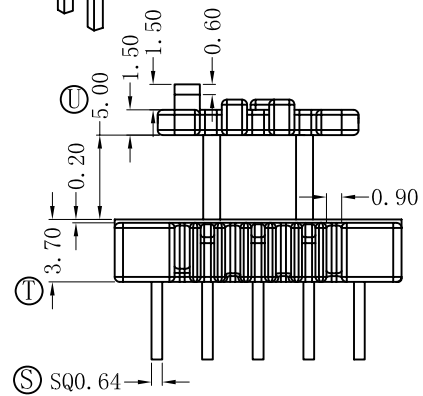
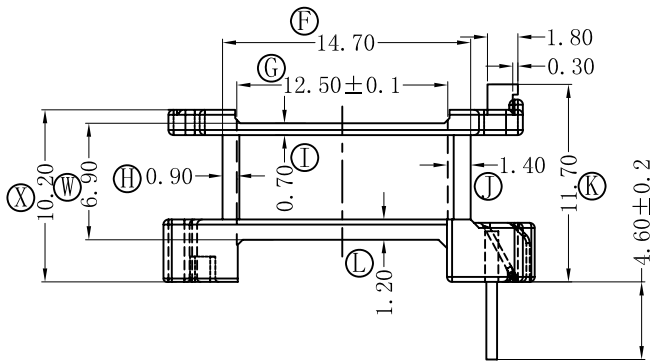
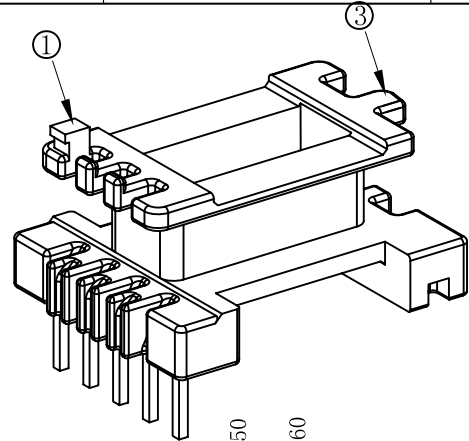
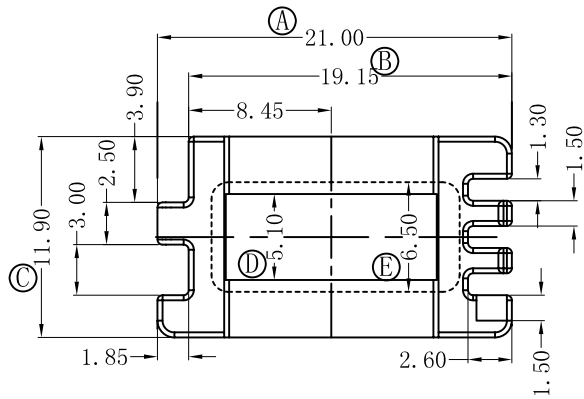


REV.	REVISIONS REC.	DATE
A/1	①处新加凸台	2016.01.08
	②处原0.75改为0.90	2016.01.08
A/2	③处小凸点取消	2018.09.21
	ⓧ尺寸由10.8改为10.2	2018.09.21



注：“○”为重点尺寸，未注R角为0.3。



深圳市搏思康电子有限公司

SHENZHEN BOSCOM ELECTRONICS CO.,LTD

ADDRESS

深圳市观澜街道石马径社区君新路石三工业区146号

TELEPHONE

0755-28032969 28032970 28032971

FAX

0755-28032965

型号

MODER NAME

EE-16 (5P)

MATERIAL

PM-9630

DRWING

04/01/2017

DESIGNED

庄永委

APPROVED

产品编号

DRAWING NO

B-16104

PIN MATERIAL:

符合ROHS/HF要求

CP WIRE

符合UL94V-0标准

TOLERANCE

0<L≤4 ±0.10

4<L≤16 ±0.20 壁厚: ±0.10

16以上 ±0.30 PIN径: ±0.05