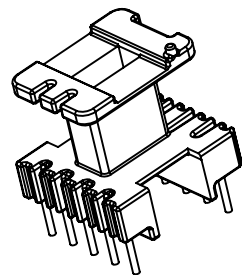
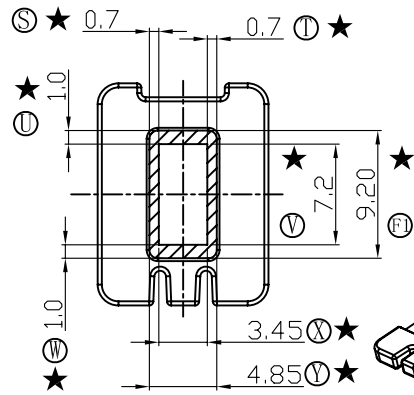
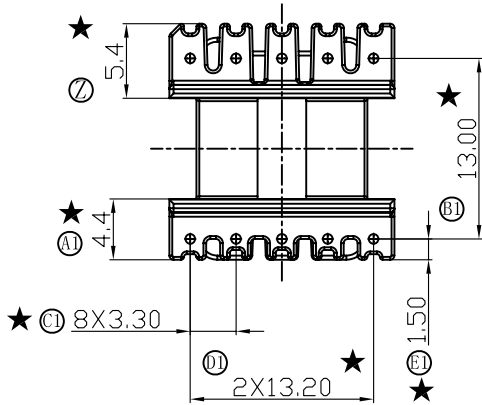
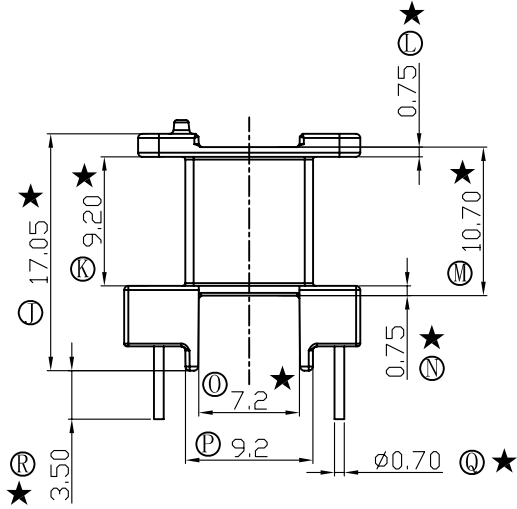
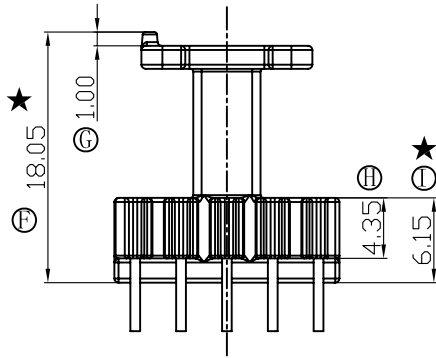
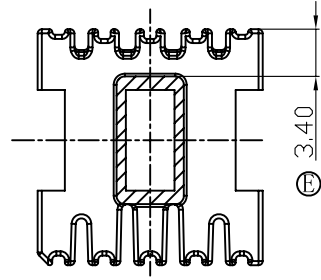
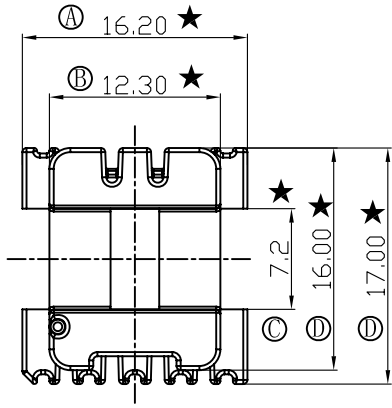


版本

A/1

REV	REVISIONS	REC	DATE



注：“★”为重点尺寸，未注R角为0.3。

绵阳市虹康科技有限公司

Mianyang Hong Kang Technology CO.,LTD

型号
MODEL NAME

产品编号
DRAWING NO

EE-16

B-M1696

ADDRESS

绵阳市安县花菱长虹工业区内

MATERIAL

T-375J

PIN
MATERIAL

CP WIRE

TELEPHONE

0816-4366538

SCALE

DRWING

02/06/2015

TOLERANCE

DESIGNED

APPROVED

0<L<4 ±0.10
4≤L≤16 ±0.20
16以上 ±0.30
壁厚: ±0.10
PIN径: ±0.05

FAX

0816-4369838