

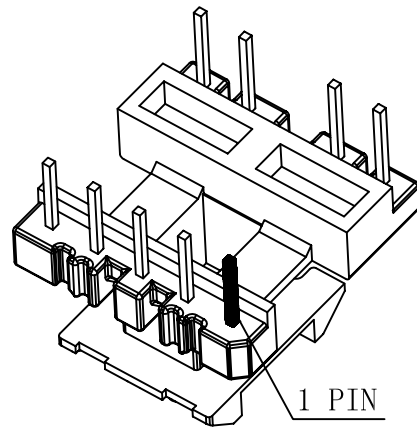
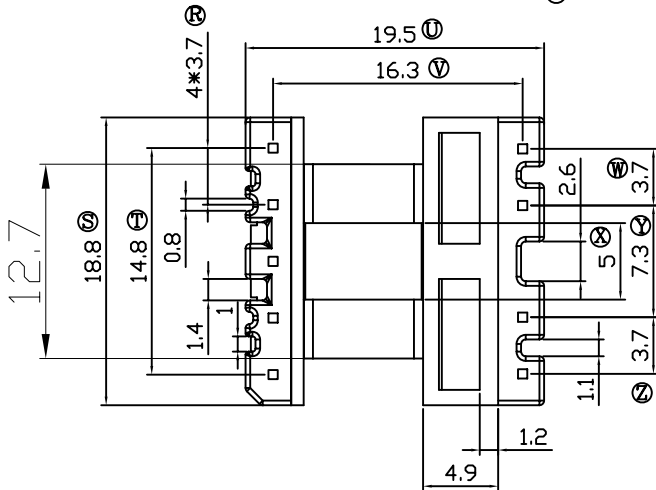
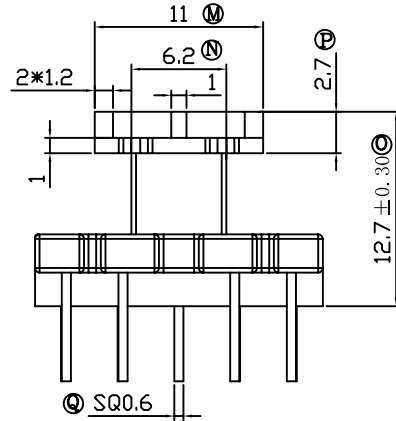
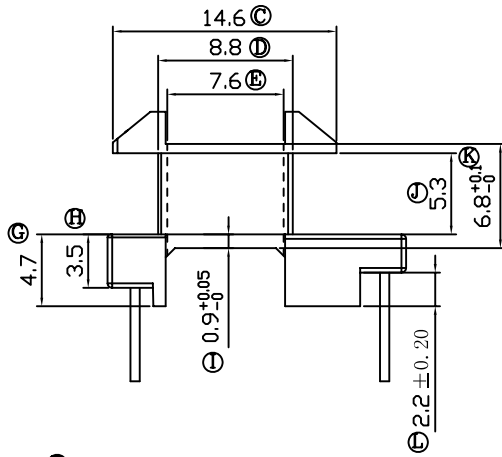
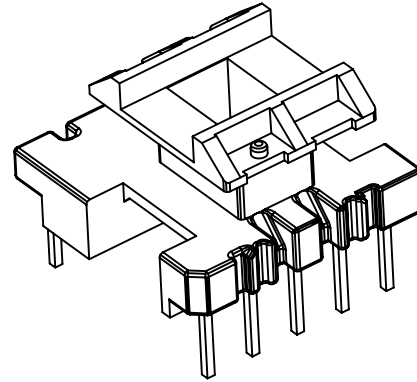
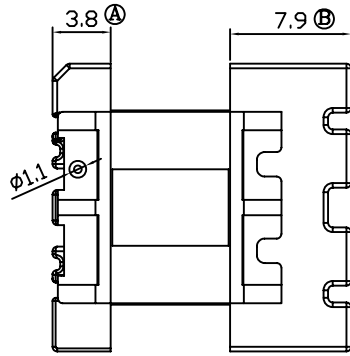
版本

A/0

REV

REVISIONS REC

DATE



深圳市搏思康电子有限公司

SHENZHEN BOSCOM ELECTRONICS CO.,LTD

ADDRESS

深圳市观澜街道石马径社区君新路
石三工业区168号

TELEPHONE

0755-28032969 28032970 28032971

FAX

0755-28032965

型号
MODEL NAME

EE-16(4+5P)

MATERIAL

T-375HF

SCALE

FIT

DRWING

ZOU 15/04/2013

DESIGNED

APPROVED

产品编号
DRAWING NO

B-1671

PIN MATERIAL:
CP WIRE

符合ROHS/HF要求
符合UL94V-0标准

TOLERANCE

0<L<4 ±0.10
4≤L≤16 ±0.20
16以上 ±0.30
壁厚: ±0.10
PIN径: ±0.05