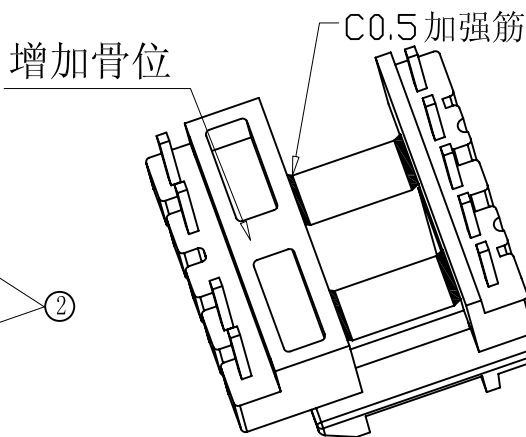
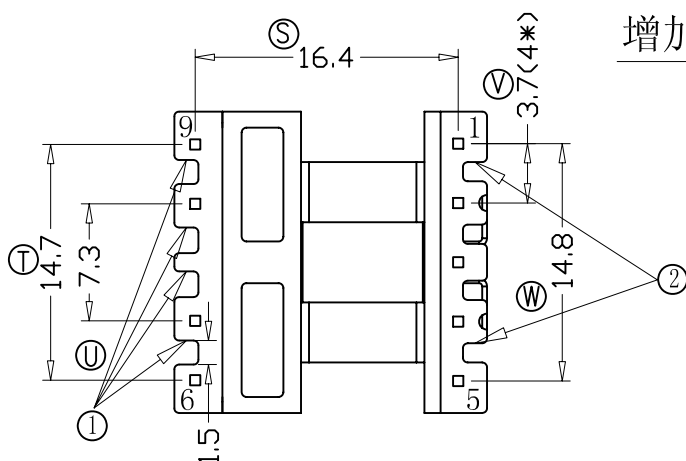
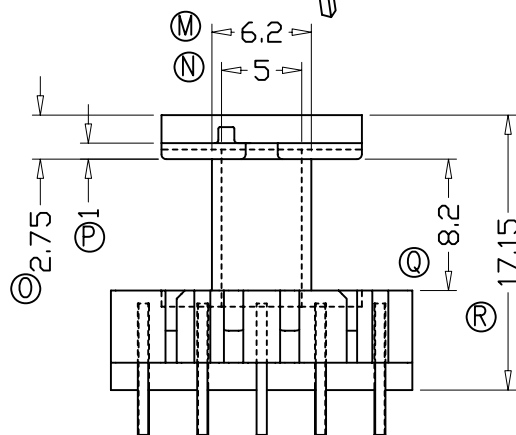
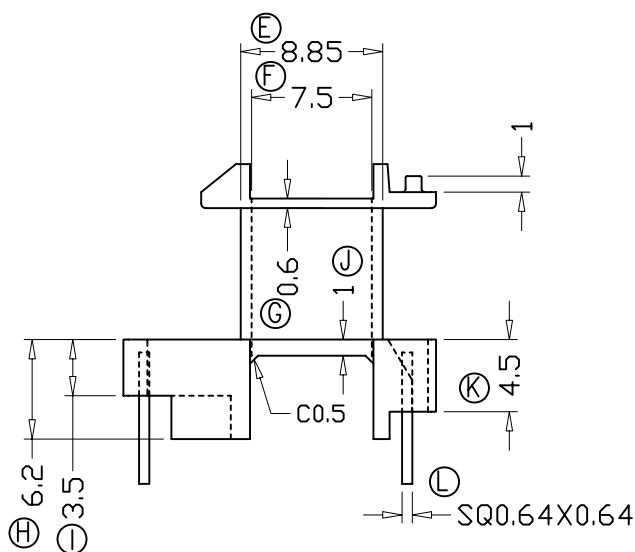
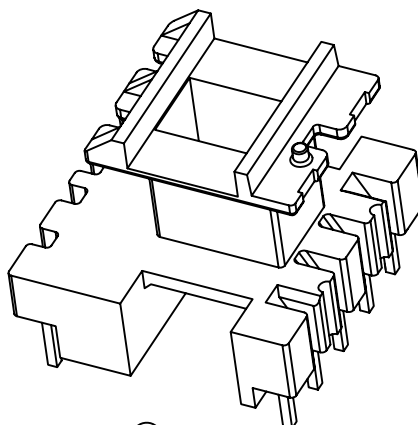
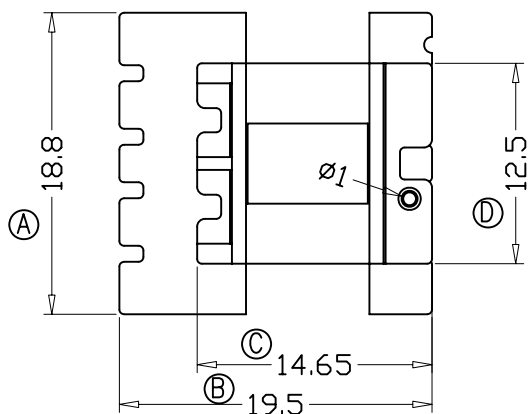


REV	REVISIONS REC	DATE
A/1	次级边加骨位, 增大接触面积	2013.08.05
A/2	①处左侧过线槽加宽, 由1.2改为1.5	2015.09.24
	②处两过线槽加宽与中间两过线槽一样	2015.09.24



深圳市搏思康电子有限公司
SHENZHEN BOSCOM ELECTRONICS CO.,LTD

型号
MODEL NAME

产品编号
DRAWING NO

EE-16 (4+5P)

B-1676

ADDRESS

深圳市观澜街道石马径社区君新路
石三工业区146号

MATERIAL

PM-9820

PIN

符合ROHS/HF要求
符合UL94V-0标准

SCALE

FIT

MATERIAL

TOLERANCE

TELEPHONE

0755-28032969 28032970 28032971

DRWING

SUM 15/07/2013

0<L<4 ±0.10

壁厚: ±0.10

DESIGNED

4≤L≤16 ±0.20

PIN径: ±0.05

FAX

0755-28032965

APPROVED

16以上 ±0.30