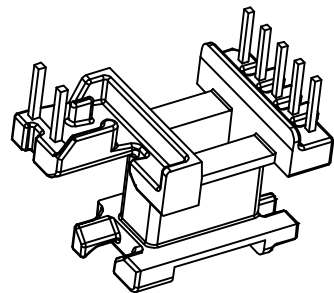
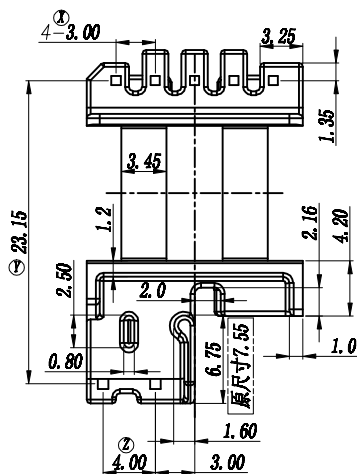
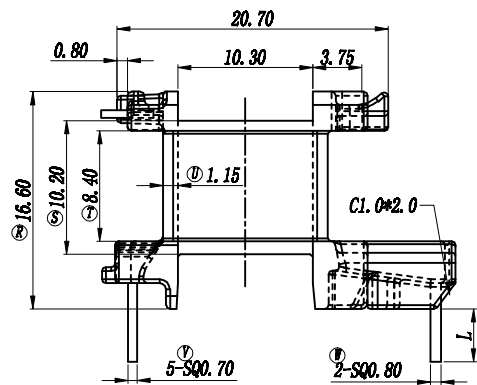
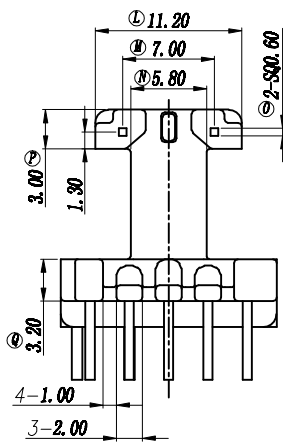
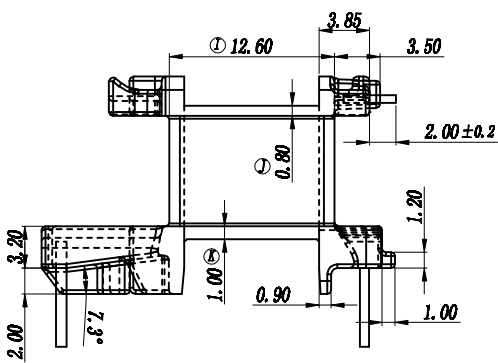
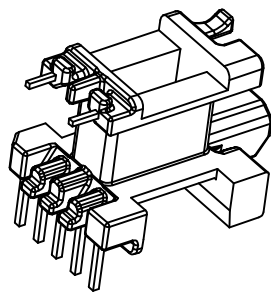
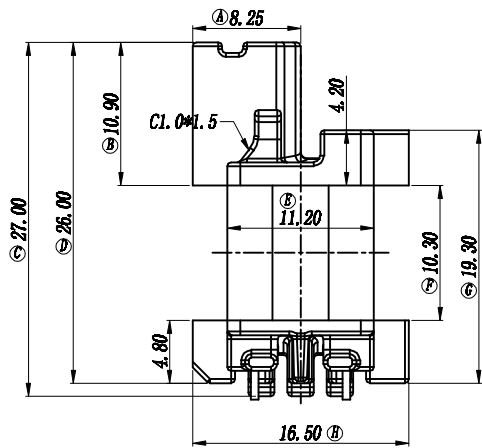


REV.	REVISIONS REC.	DATE



深圳市博思康电子有限公司

SHENZHEN BOSCOM ELECTRONICS CO.,LTD

ADDRESS	深圳市观澜街道石马径社区君新路 石三工业区146号		
TELEPHONE	0755-28032969	28032970	28032971
FAX	0755-28032965		

型号 MODER NAME		产品编号 DRAWING NO	
EE-16(5+2+2P)		B-16113	
MATERIAL	PM-9823	PIN MATERIAL: CP WIRE	符合ROHS/HP要求 符合UL94V-0标准
SCALE	FIT	TOLERANCE	
DRWING	13/03/2018	0<L≤4 ±0.10	
DESIGNED	庄永委	4<L≤16 ±0.20	壁厚: ±0.10
APPROVED		16以上 ±0.30	PIN径: ±0.05