

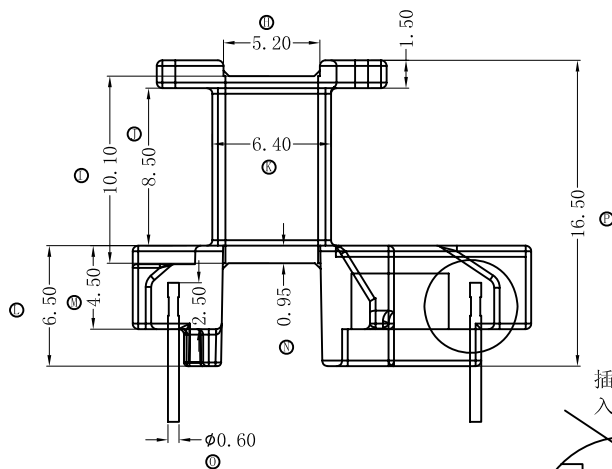
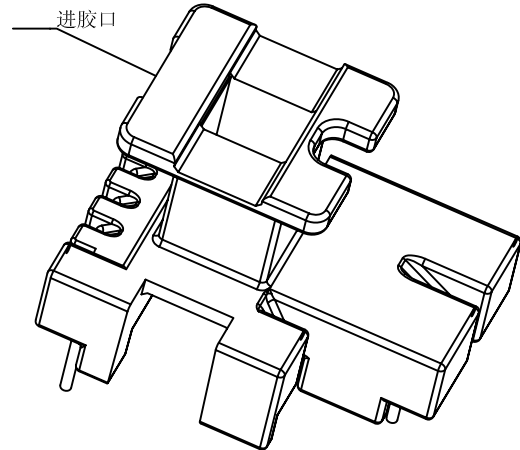
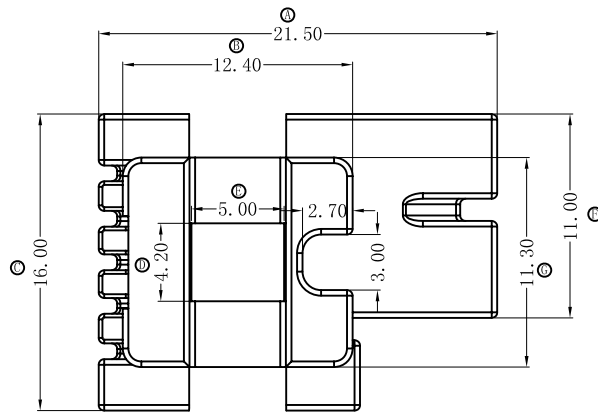
版本

A/0

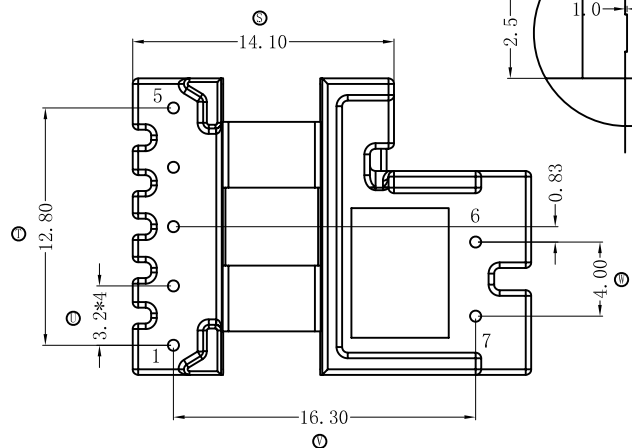
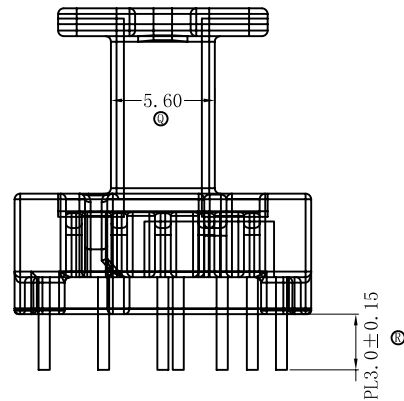
REV

REVISIONS REC

DATE



插孔深度2.5, 植入PIN针深度2.3



NOTE:

1. 耐压4.0KV/1.5mA60S;
2. 焊锡温度:450° ±10° 3SEC;
3. 任意一点强度须1.5kgMIN;
4. 焊前拉力2.0KGMIN, 焊后拉力: 2.0KGMIN (PIN5, 6除外);



深圳市博思康电子有限公司  
SHENZHEN BOSCOM ELECTRONICS CO.,LTD

ADDRESS

深圳市观澜街道石马径社区君新路  
石三工业区146号

TELEPHONE

0755-28032969 28032970 28032971

FAX

0755-28032965

型号  
MODEL NAME

EE16(5+2P)

MATERIAL

PM-9820

SCALE

FIT

DRWING

18/12/2017

DESIGNED

ZHANG

APPROVED

产品编号  
DRAWING NO

B-16110

PIN MATERIAL:  
CP WIRE

符合ROHS/HF要求  
符合UL94V-0标准

TOLERANCE

0<L<4 ±0.10  
4<L<16 ±0.20 壁厚: ±0.10  
16<L<60 ±0.30 PIN径: ±0.05