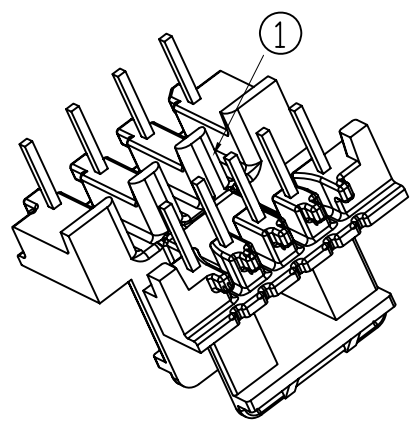
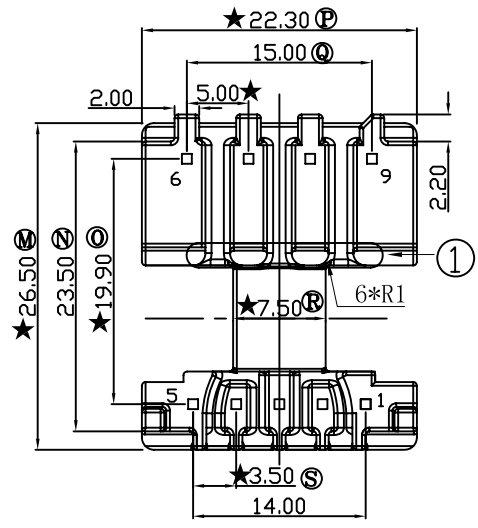
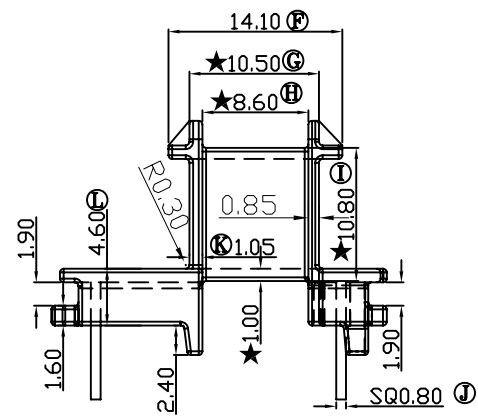
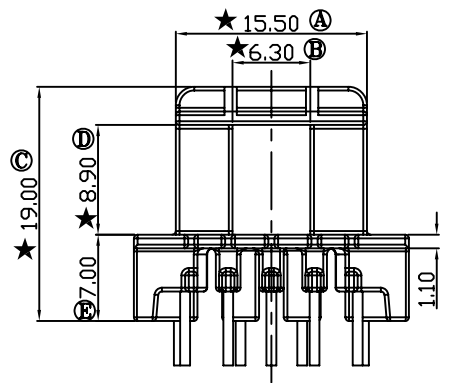
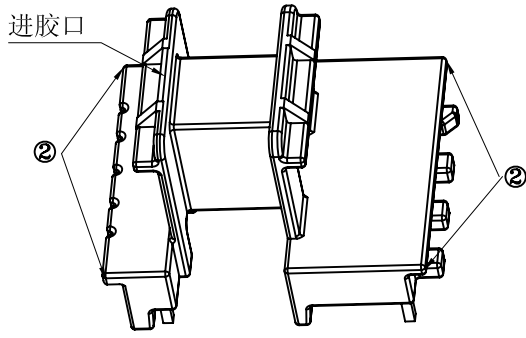
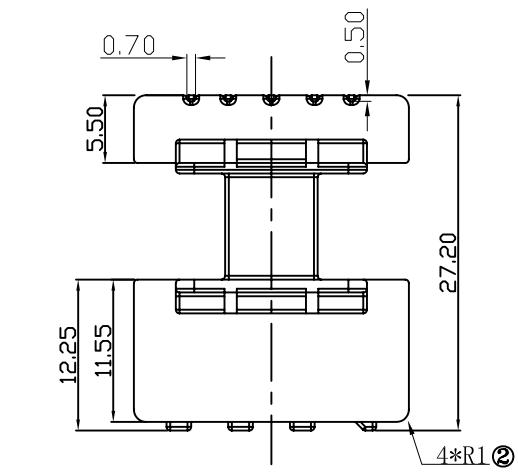


版本

A/2

REV	REVISIONS REC	DATE
A/1	①处6*R0.3改为6*R1.0	07/11/17
A/2	②处4*R0.3改为4*R1.0	16/03/18



注：“★”为重点尺寸，未注R角为0.3

 深圳市搏思康电子有限公司  
SHENZHEN BOSCOM ELECTRONICS CO.,LTD

型 号 MODEL NAME		产品编号 DRAWING NO	
EE-22 (5+4P)		B-2213-3	
MATERIAL	PM-9820	PIN MATERIAL	CP WIRE
SCALE	FIT	TOLERANCE	
DRWING	16/03/18	0<L≤4 ±0.10	
DESIGNED	张直洪	4<L≤16 ±0.20 壁厚: ±0.10	
APPROVED		16以上 ±0.30 PIN径: ±0.05	

ADDRESS	深圳市观澜街道石马径社区君新路石三工业区146号
TELEPHONE	0755-28032969 28032970 28032971
FAX	0755-28032965