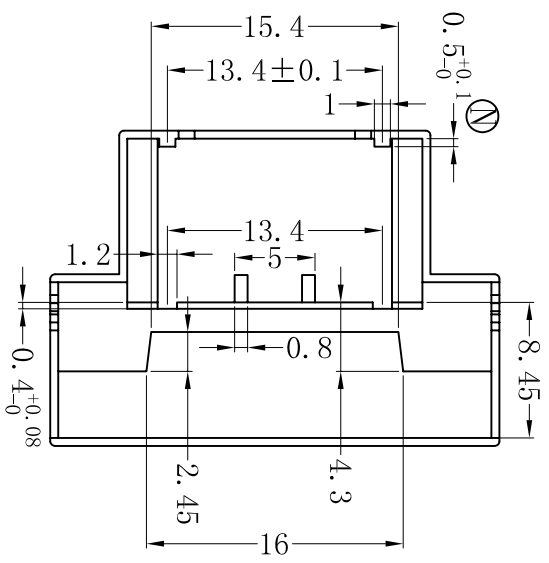
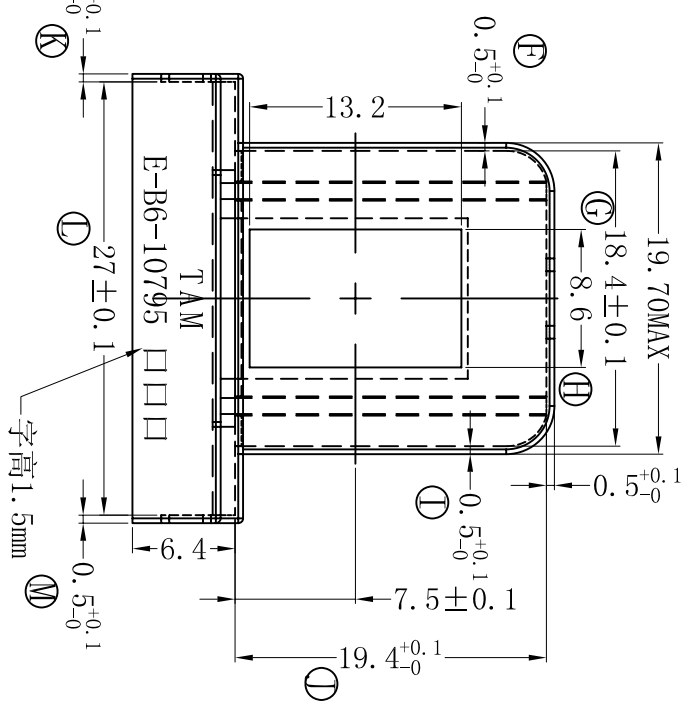
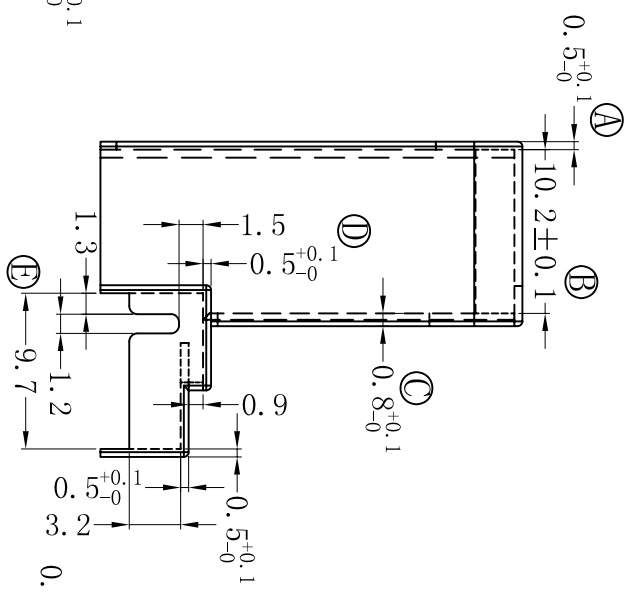
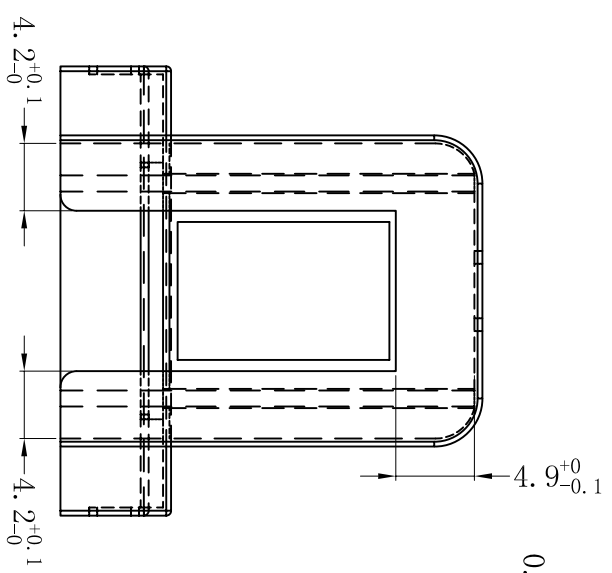


版本	A/0	REV.	REVISIONS REC.	DATE



深圳市博思康电子有限公司 SHENZHEN BOSCOM ELECTRONICS CO.,LTD		型号	EP-28(外壳)	产品编号	B-2894-1
		MODEL NAME		DRAWING NO	
ADDRESS	深圳市观澜街道石马径社区君新路		MATERIAL	PAG6-101F	客户料号: E-06-11276
TELEPHONE	0755-28032969 28032970 28032971		SCALE	FIT	PIN MATERIAL: 符合ROHS/IE要求
FAX	0755-28032965		DRWN BY	22/01/2019	CP WIRE 符合0194A-0标准
			DESIGNED	庄永委	TOLERANCE
			APPROVED		0<L/4 ±0.10 4≤L≤20 ±0.20 20≤L≤50 ±0.30