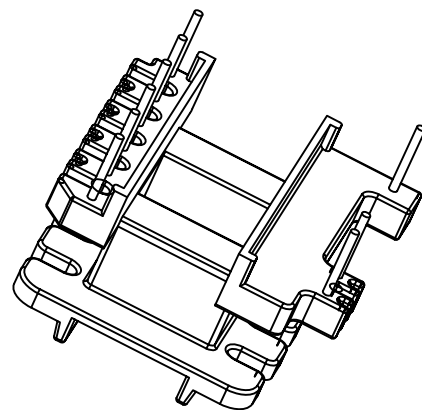
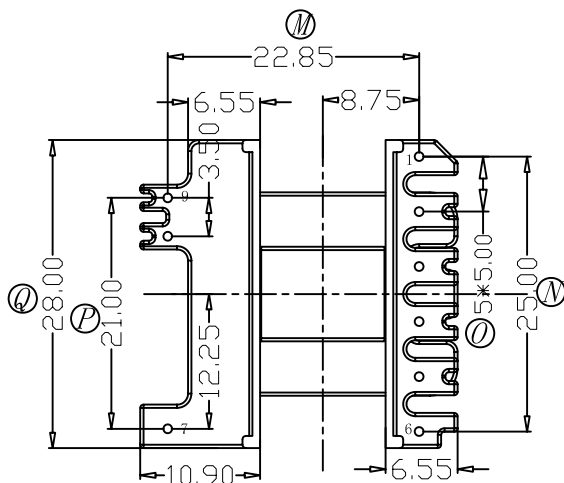
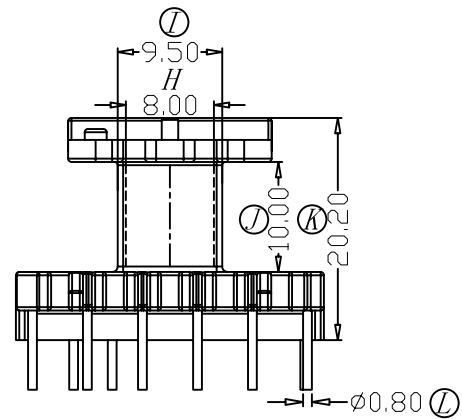
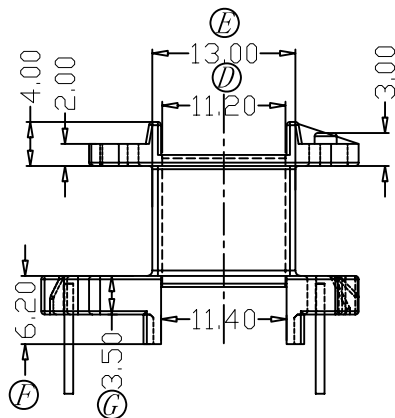
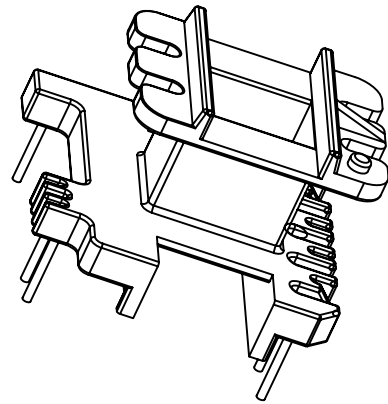
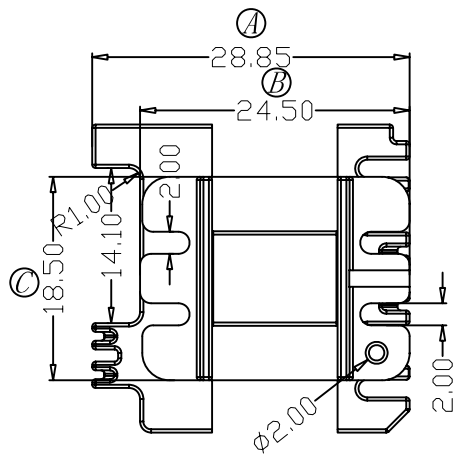


版本

A/0

REV.	REVISIONS REC.	DATE



注：“O”为重点尺寸，未注R角为0.3.



深圳市搏思康电子有限公司
SHENZHEN BOSCOM ELECTRONICS CO.,LTD

型号
MODER NAME

产品编号
DRAWING NO

EE-28 (6+3P)

B-2884

ADDRESS

深圳市观澜街道石马径社区君新路
石三工业区146号

MATERIAL

PM-9823

PIN MATERIAL:
CP WIRE

符合ROHS/HF要求
符合UL94V-0标准

SCALE

FIT

TOLERANCE

TELEPHONE

0755-28032969 28032970 28032971

DRWING

2016. 11. 01

0 $L \le 4$ ± 0.10
4 $L \le 16$ ± 0.20 壁厚: ± 0.10
16以上 ± 0.30 PIN径: ± 0.05

FAX

0755-28032965

DESIGNED

张直洪

APPROVED