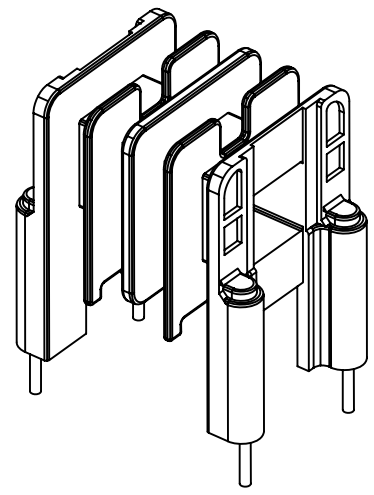
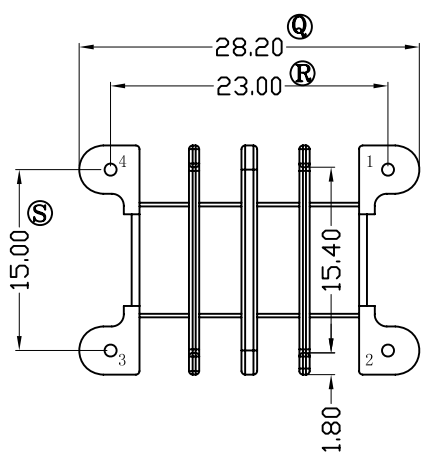
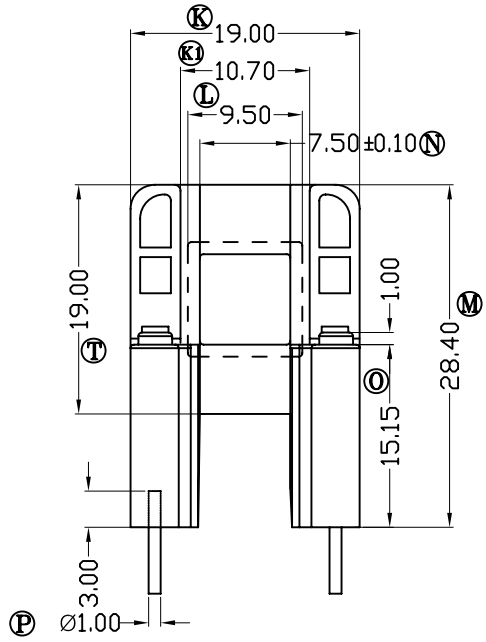
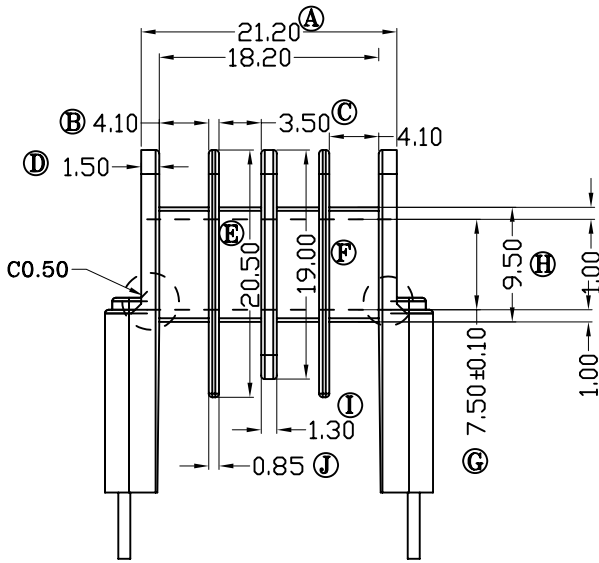


版本	A/4
----	-----

REV	REVISIONS REC	DATE
A/3	Ⓐ 20.2改为21.2	2013.05.16
	Ⓓ 1.0改为1.5	2013.05.16
	增加Ⓚ尺寸	2013.05.16
A/4	增加Ⓣ尺寸	2013.05.23
	填平两侧档板上第三道凹槽	2013.05.23



共用B-4503模架



深圳市搏思康电子有限公司  
SHENZHEN BOSCOM ELECTRONICS CO.,LTD

ADDRESS	深圳市观澜街道石马径社区君新路石三工业区146号
TELEPHONE	0755-28032969 28032970 28032971
FAX	0755-28032965

型号 MODEL NAME	产品编号 DRAWING NO
EE-30 (2+2P)	B-3021
MATERIAL	PET(BK)
SCALE	FIT
DRWING	ZOU 12/09/12
DESIGNED	
APPROVED	
PIN MATERIAL: CP WIRE	
符合ROHS/HF要求 符合UL94V-0标准	
TOLERANCE	
4<L≤4 ±0.10 0<L≤16 ±0.20 壁厚: ±0.10 16以上 ±0.30 PIN径: ±0.05	