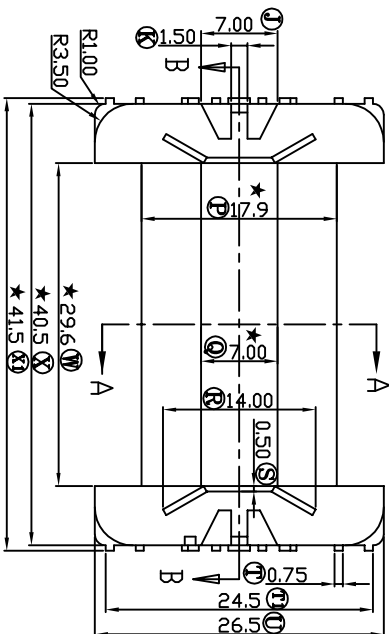
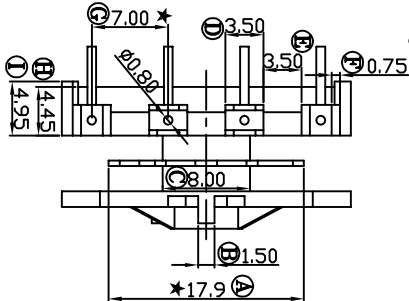
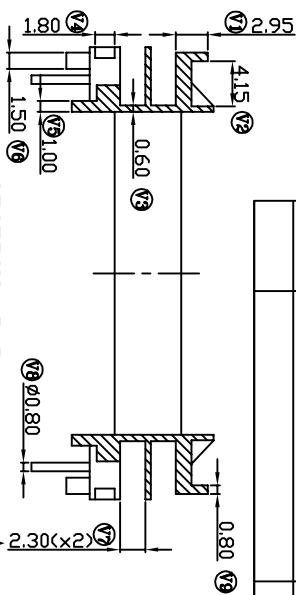
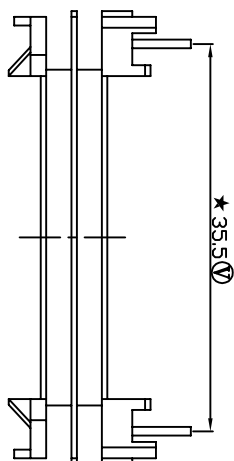
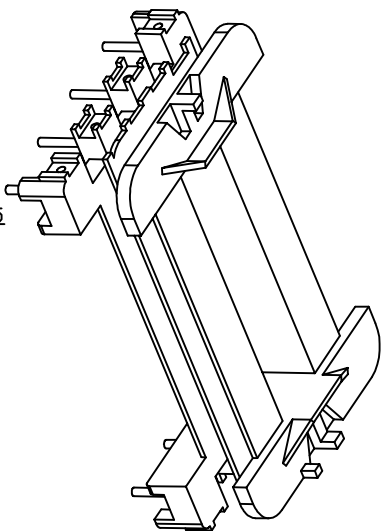
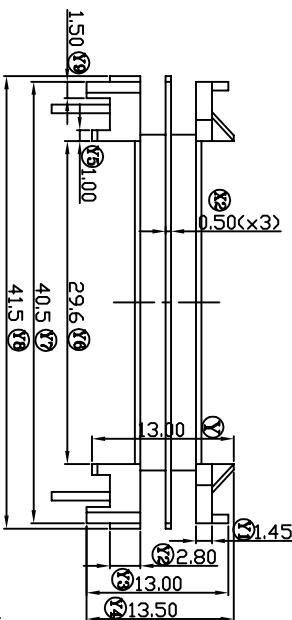
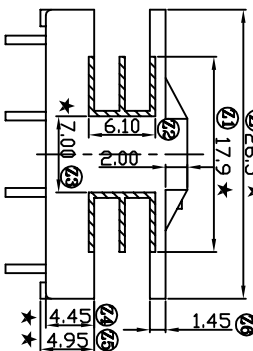


REV.	REVISIONS REC.	DATE



SECTION A-A



注：“★”为重点尺寸，未注角为0.3



深圳市博思康电子有限公司  
SHENZHEN BOSCOM ELECTRONICS CO.,LTD

型号  
MODEL NAME

产品编号  
DRAWING NO

ADDRESS

深圳市观澜街道石马径社区君新路  
石三工业区146号

MATERIAL  
PA66(红褐色)

PIN MATERIAL  
CP WIRE

TELEPHONE

0755-28032969 28032970 28032971

SCALE  
FIT

TOLERANCE

FAX

0755-28032965

DRWN BY  
DESIGNED  
APPROVED

0<L≤4 ±0.10 壁厚: ±0.10  
4<L≤16 ±0.20  
16以上 ±0.30 PIN径: ±0.05

LI 14/05/09  
邹上峰  
李德永