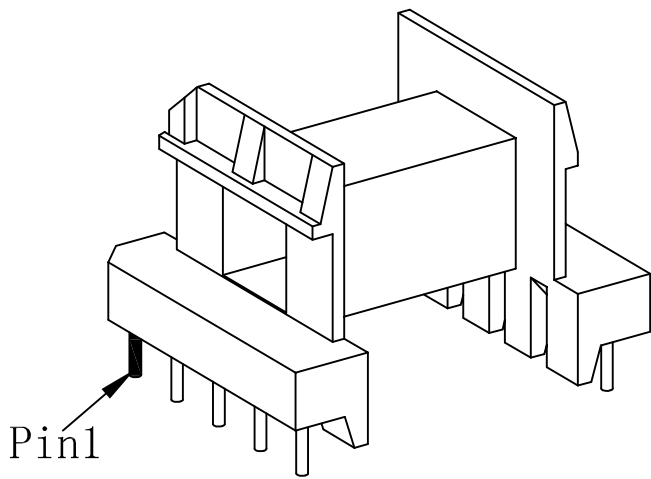
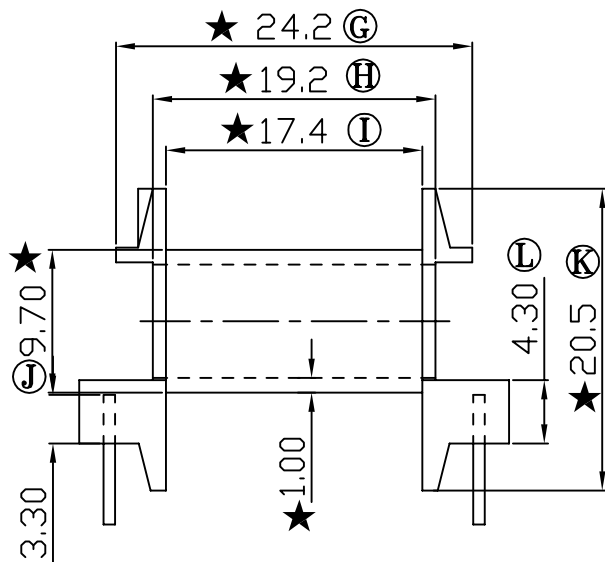
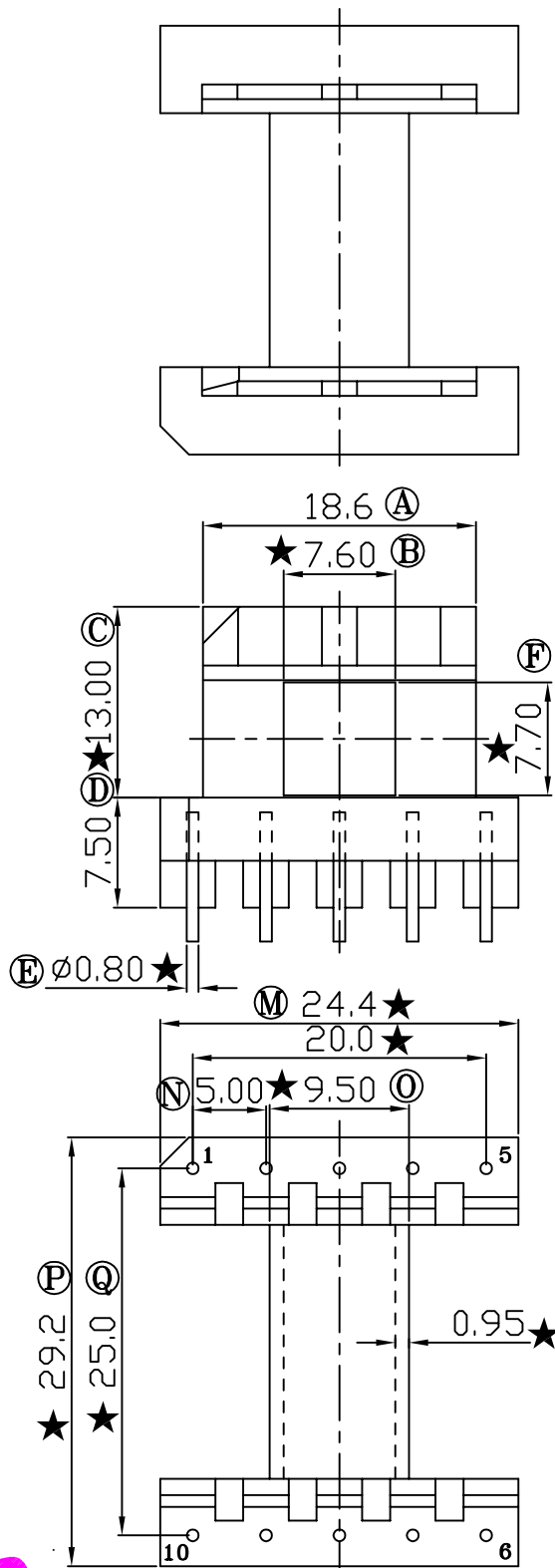


REV	REVISIONS REC	DATE
A/1	Ⓒ 21.2改为24.2	2010.09.03
A/2	Ⓓ 6.8改为7.5	2011.07.02
	Ⓐ 19.8改为20.5	2011.07.02



注：“★”为重点尺寸，未注R角为0.3，与B-1629共用模架



深圳市搏思康电子有限公司
SHENZHEN BOSCOM ELECTRONICS CO.,LTD

型号 MODEL NAME		产品编号 DRAWING NO	
EE-30(5+5P)		B-3015	
MATERIAL	T-375HF	PIN MATERIAL	CP WIRE
SCALE	FIT	TOLERANCE	
DRWING	LI 19/09/08	0<L≤4 ±0.10	
DESIGNED	邹上峰	4<L≤16 ±0.20 壁厚: ±0.10	
APPROVED	李德永	16以上 ±0.30 PIN径: ±0.05	

ADDRESS	深圳市观澜街道石马径社区君新路石三工业区146号
TELEPHONE	0755-28032969 28032970 28032971
FAX	0755-28032965