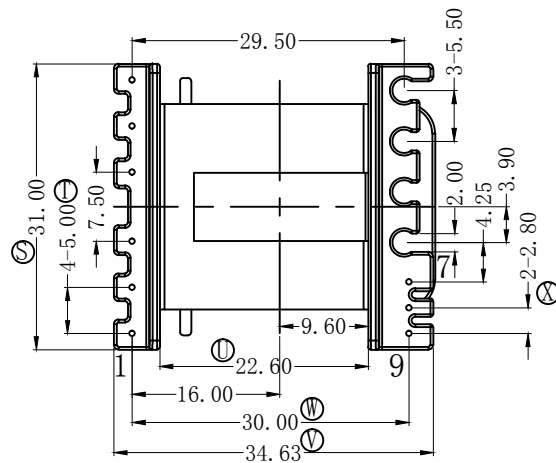
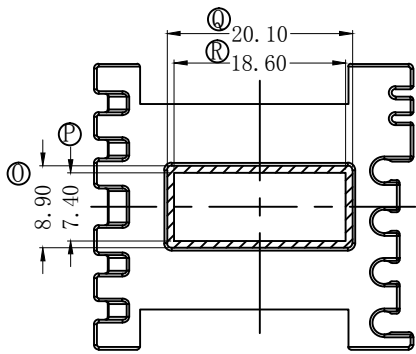
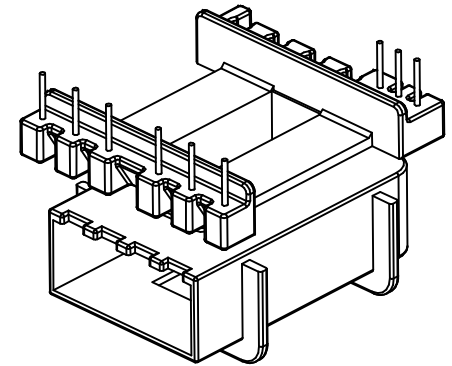
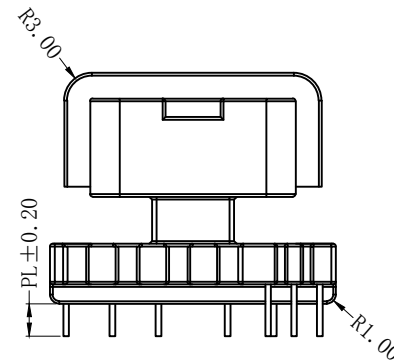
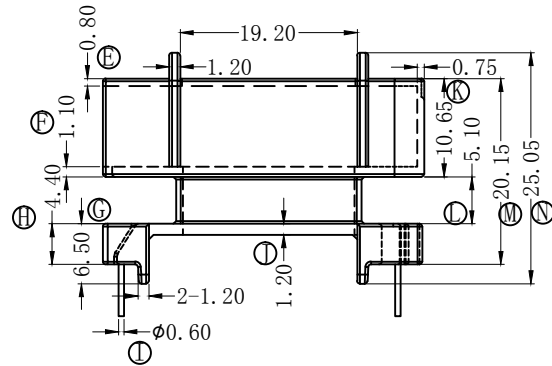
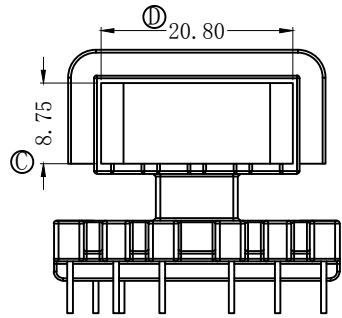
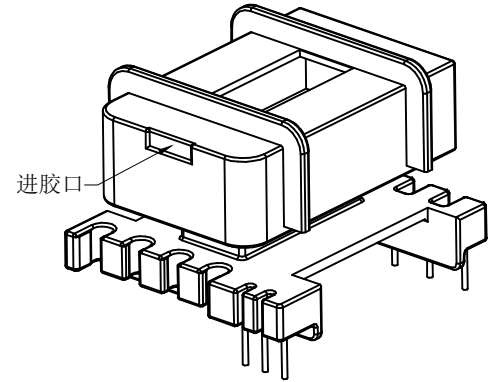
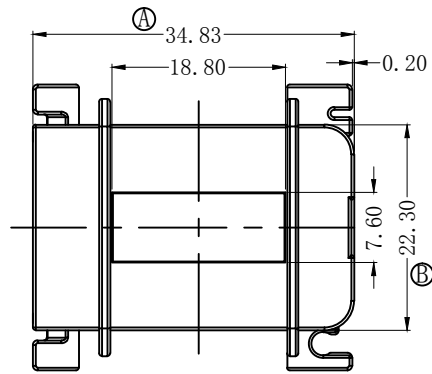


版本	A/1	REV.	REVISIONS REC.	DATE
		A/1	Ⓐ尺寸原36.35改为34.83	2020.05.29
			Ⓥ尺寸原37.00改为34.63	2020.05.29



 <b>深圳市搏思康电子有限公司</b> SHENZHEN BOSCOM ELECTRONICS CO., LTD		型号 MODEL NAME	产品编号 DRAWING NO
		EE-30 (6+3P)	B-3039
ADDRESS	深圳市观澜街道石马径社区君新路石三工业区146号	MATERIAL	PIN MATERIAL: 符合ROHS/HF要求 CP WIRE 符合UL94V-0标准
		SCALE	FIT
TELEPHONE	0755-28032969 28032970 28032971	DRWN BY	TOLERANCE
FAX	0755-28032965	DESIGNED	0 < L ≤ 6 ± 0.10
		APPROVED	6 < L ≤ 30 ± 0.20 30 < L ≤ 60 ± 0.30