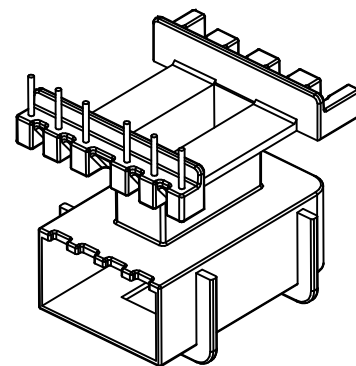
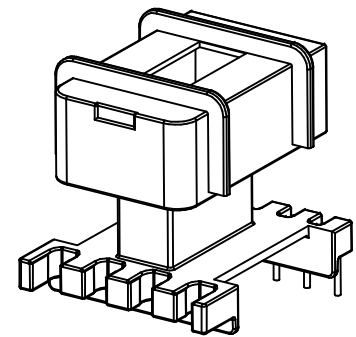
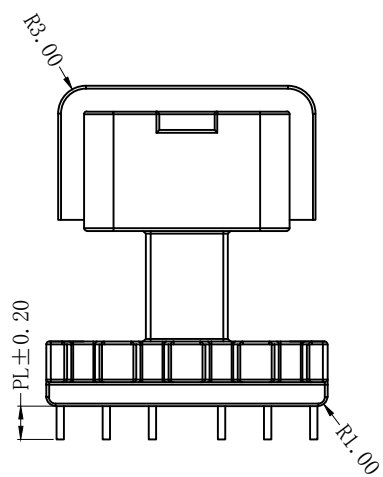
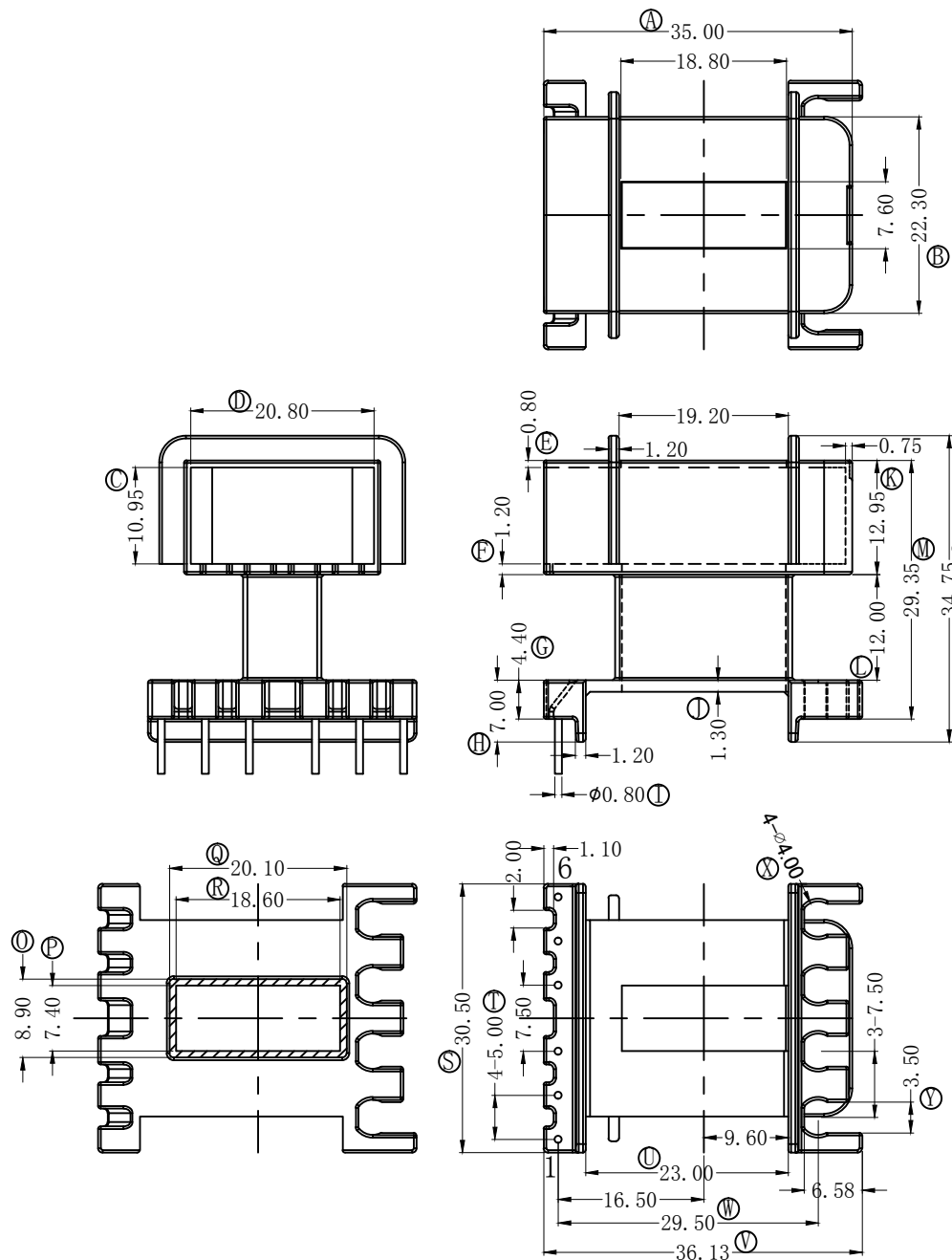


版本	A/1	REV.	REVISIONS REC.	DATE
		A/1	Ⓐ 尺寸原36.35改为35.00	2020.06.19
			Ⓥ 尺寸原37.55改为36.13	2020.06.19
			ⓧ 尺寸原 $\phi 3.50$ 改为 $\phi 4.0$	2020.06.19
			Ⓨ 尺寸原 $\phi 3.00$ 改为 $\phi 3.5$	2020.06.19



 深圳市搏思康电子有限公司 SHENZHEN BOSCOM ELECTRONICS CO., LTD		型号 MODEL NAME	产品编号 DRAWING NO
		EE-30 (6+3P)	B-3040
ADDRESS	深圳市观澜街道石马径社区君新路石三工业区146号	MATERIAL	PIN MATERIAL: 符合ROHS/HF要求 CP WIRE 符合UL94V-0标准
TELEPHONE	0755-28032969 28032970 28032971	SCALE	FIT
FAX	0755-28032965	DRWN BY	19/06/2020
		DESIGNED	庄永委
		APPROVED	
		TOLERANCE	
		0 < L ≤ 6	± 0.10
		6 < L ≤ 30	± 0.20
		30 < L ≤ 60	± 0.30