

版本

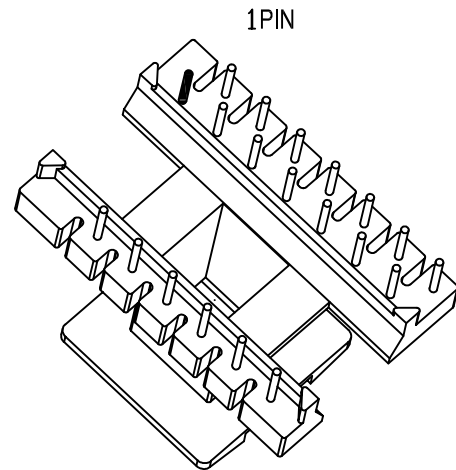
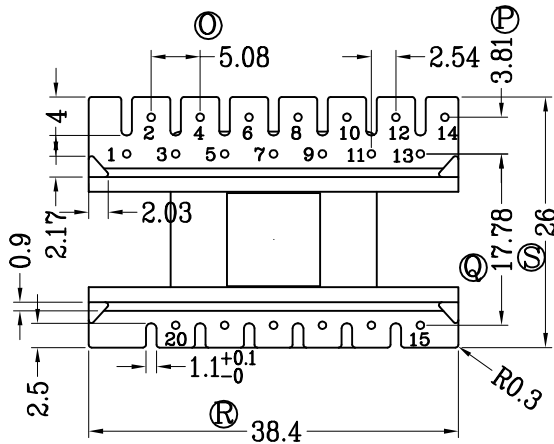
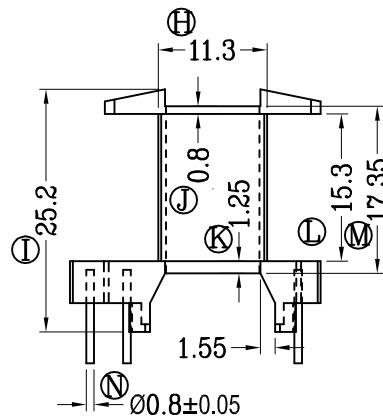
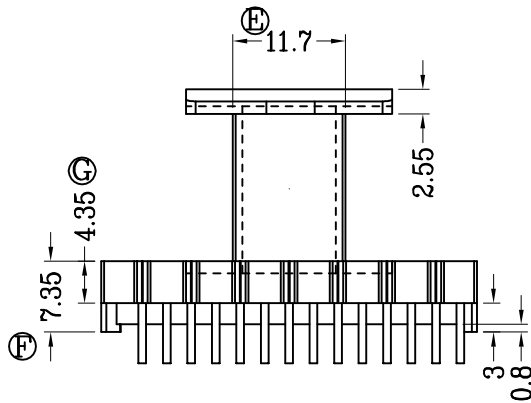
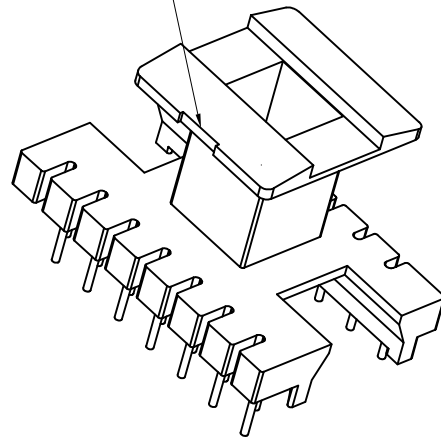
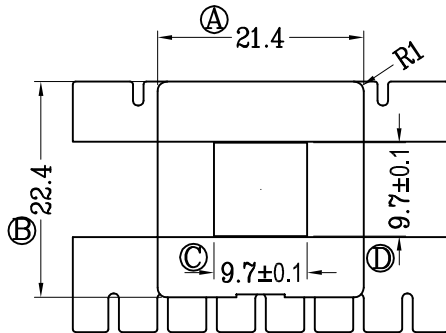
A/O

REV

REVISIONS REC

DATE

进胶口



深圳市搏思康电子有限公司

SHENZHEN BOSCOM ELECTRONICS CO.,LTD

型号
MODEL NAME

产品编号
DRAWING NO

EE-32 (14+6P)

B-M3225

ADDRESS

深圳市观澜街道石马径社区君新路
石三工业区146号

MATERIAL

PM-9820

PIN
MATERIAL

CP WIRE

SCALE

FIT

TOLERANCE

TELEPHONE

0755-28032969 28032970 28032971

DRWING

SUM 09/05/2013

0<L≤4 ±0.10

FAX

0755-28032965

DESIGNED

张长青

4<L≤16 ±0.20 壁厚: ±0.10

APPROVED

张建华

16以上 ±0.30 PIN径: ±0.05