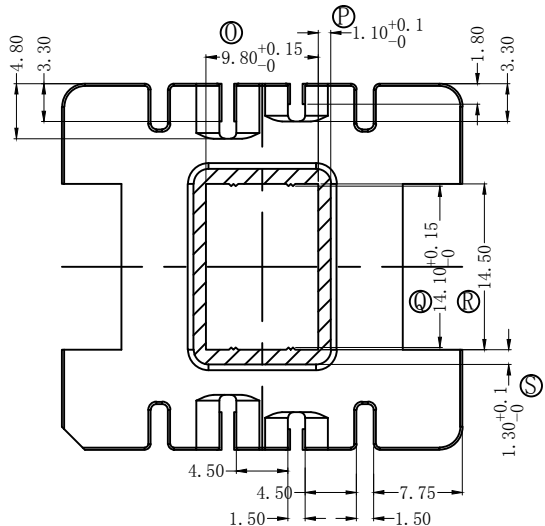
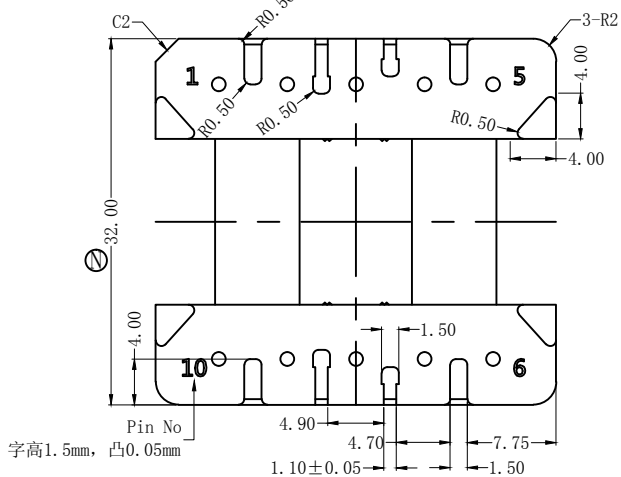
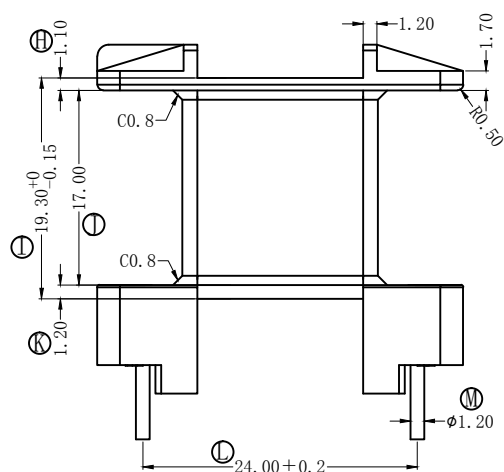
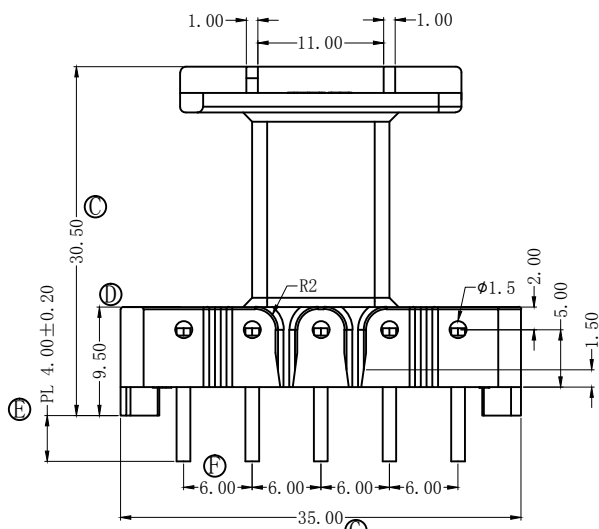
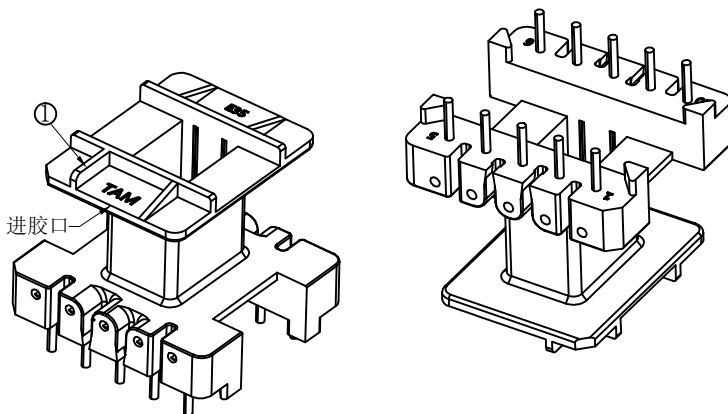
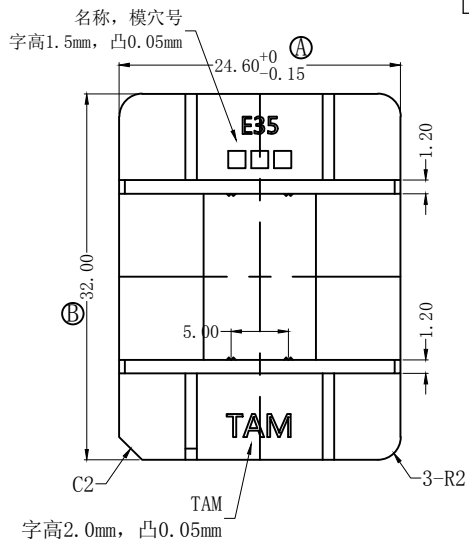


版本	A/1	REV	REVISIONS REC	DATE
		A/1	①处修改为直角防呆	2019.07.29
			绕线区倒角原R0.5改为C0.8	2019.07.29
			①尺寸公差原±0.1改为±0.2	2019.07.29



注: 拉力25N以上。

SECTION A-A



深圳市搏思康电子有限公司

SHENZHEN BOSCOM ELECTRONICS CO.,LTD

ADDRESS	深圳市观澜街道石马径社区君新路石三工业区146号
TELEPHONE	0755-28032969 28032970 28032971
FAX	0755-28032965

型号 MODEL NAME		产品编号 DRAWING NO	
EE-35/14 (5+5P)		B-3562	
		客户料号:	C-B1-30101A
MATERIAL	FR-530 (NC)	PIN MATERIAL:	符合ROHS/HF要求
SCALE	FIT	CP WIRE	符合UL94V-0标准
DRWING	29/07/2019	TOLERANCE	
DESIGNED	庄永委	0<L<4	±0.08
APPROVED		4≤L≤20	±0.10
		20<L≤50	±0.15 PIN径: ±0.05