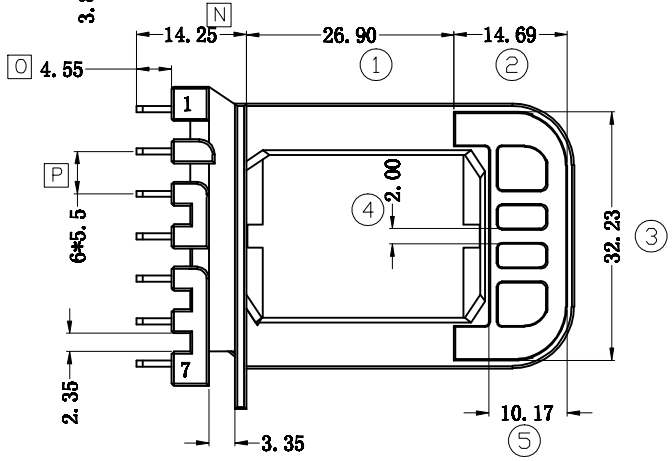
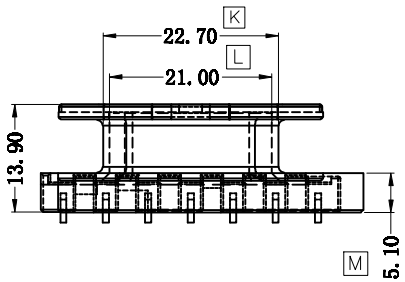
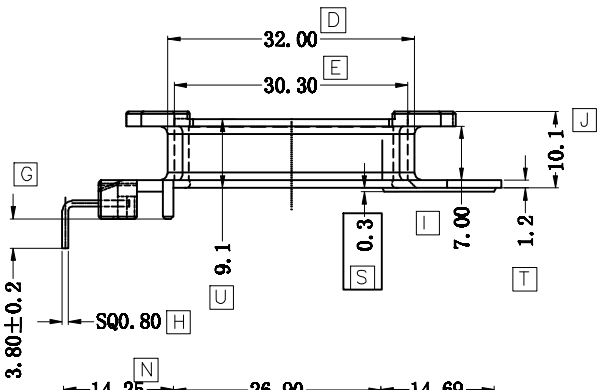
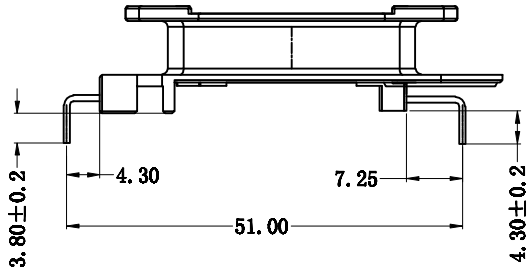
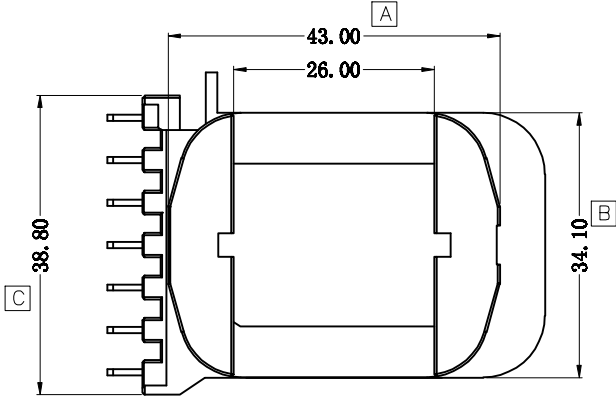


版本	A/0
----	-----

REV.	REVISIONS REC.	DATE



深圳市博思康电子有限公司
SHENZHEN BOSCOM ELECTRONICS CO., LTD

ADDRESS	深圳市观澜街道石马径社区君新路石三工业区146号
TELEPHONE	0755-28032969 28032970 28032971
FAX	0755-28032965

型号 MODER NAME	EE-40 (7P)	产品编号 DRAWING NO	B-4033-3
MATERIAL	T-375HF	PIN MATERIAL:	符合ROHS/HF要求
DRWING	18/10/2019	CP WIRE	符合UL94V-0标准
DESIGNED		TOLERANCE	
APPROVED		0<L<4 ±0.10	壁厚: ±0.10
		4≤L≤16 ±0.20	PIN径: ±0.05
		16以上 ±0.30	