

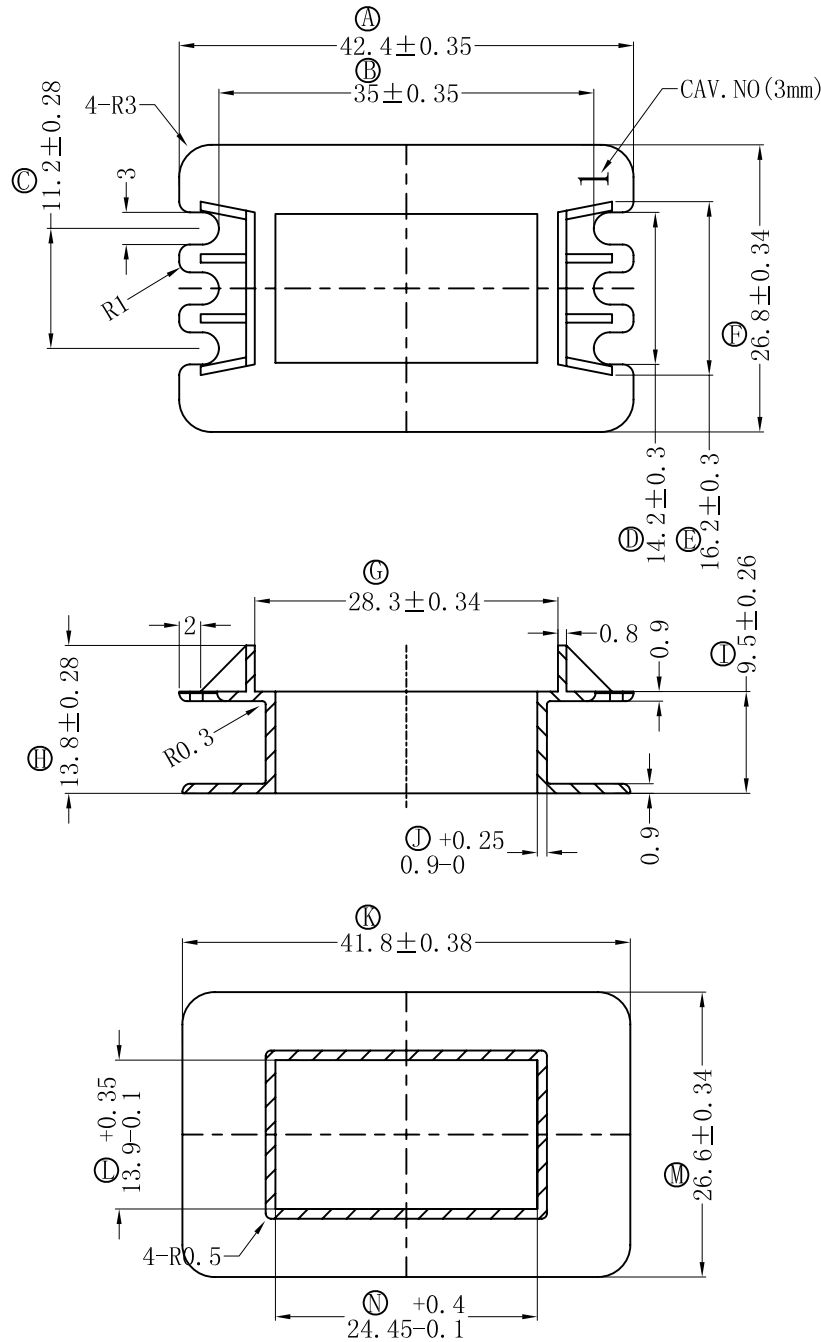
版本

A/0

REV.

REVISIONS REC.

DATE



深圳市搏思康电子有限公司

SHENZHEN BOSCOM ELECTRONICS CO.,LTD

型号
MODER NAME

产品编号
DRAWING NO

EE-41

B-4111

ADDRESS

深圳市观澜街道石马径社区君新路
石三工业区146号

MATERIAL

FR-370

客户料号

E-B1-11451B

MATERIAL

TELEPHONE

0755-28032969 28032970 28032971

DRWING

23/10/2018

PIN MATERIAL:
CP WIRE

符合ROHS/IEC要求
符合UL94V-0标准

FAX

0755-28032965

DESIGNED

张直洪

TOLERANCE

$0 < L \leq 4 \pm 0.10$ $50 < L \leq 200 \pm 0.4$
 $4 < L \leq 20 \pm 0.20$ $200 < L \pm 0.50$
 $20 < L \leq 50 \pm 0.30$

APPROVED