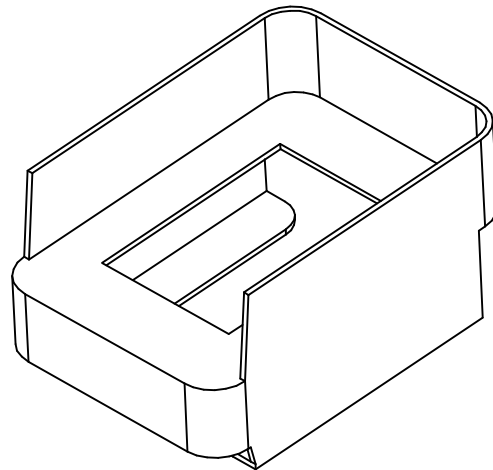
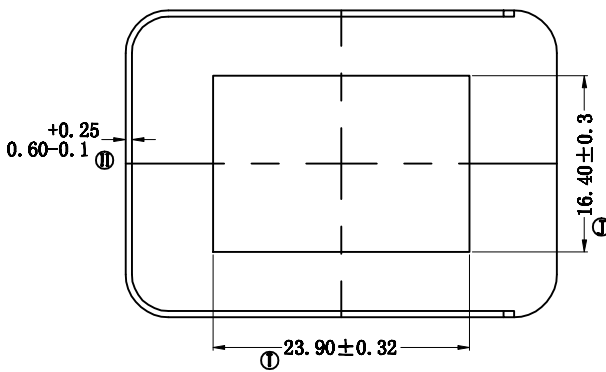
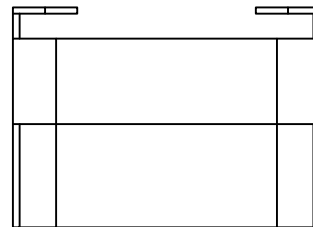
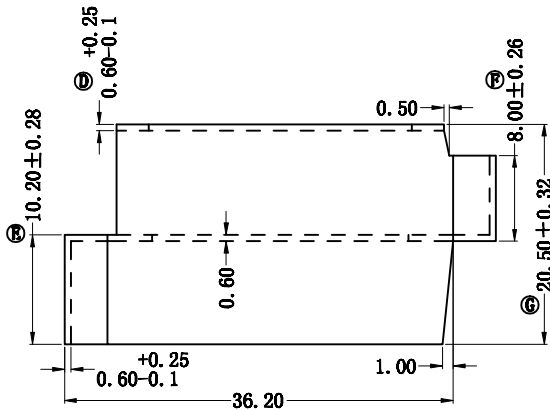
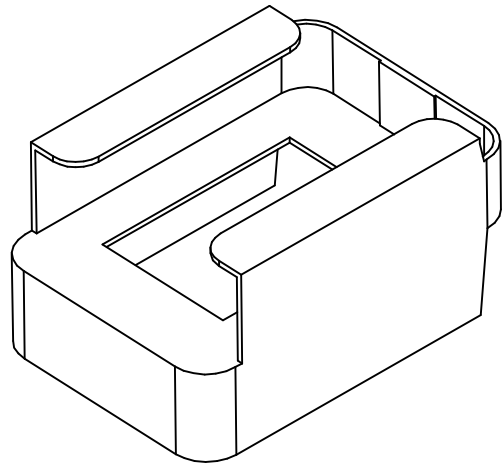
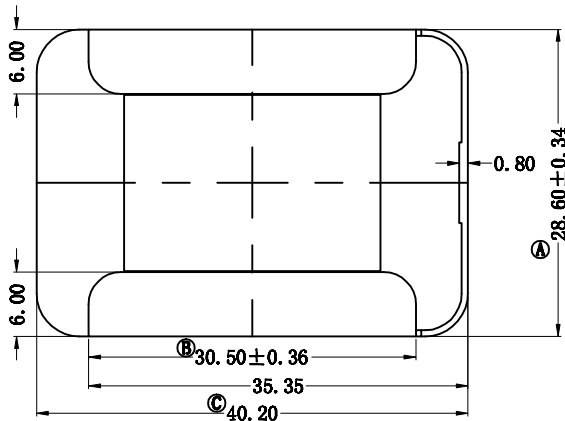


版本

A/O

REV.	REVISIONS REC.	DATE



深圳市搏思康电子有限公司

SHENZHEN BOSCOM ELECTRONICS CO.,LTD

ADDRESS

深圳市观澜街道石马径社区君新路  
石三工业区146号

TELEPHONE

0755-28032969 28032970 28032971

FAX

0755-28032965

型号

MODER NAME

EE-41-E14

MATERIAL

PA66-101F

DRWING

14/07/2018

DESIGNED

庄永委

APPROVED

产品编号

DRAWING NO

B-4109

客户料号

E-B6-10990A

PTN MATERIAL:  
CP WIRE

符合ROHS/HP要求  
符合UL94V-0标准

TOLERANCE

0<L≤4 ±0.10  
4<L≤20 ±0.20  
20<L≤50 ±0.30  
50<L≤200 ±0.40