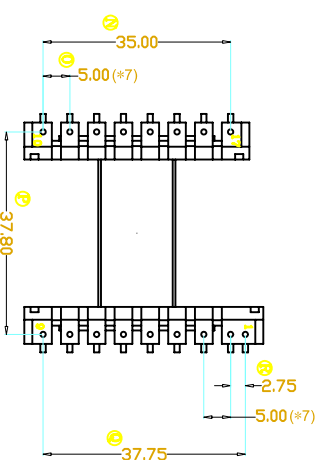
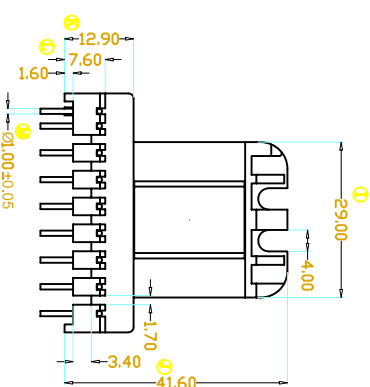
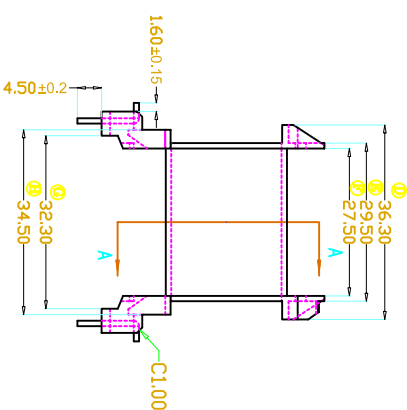
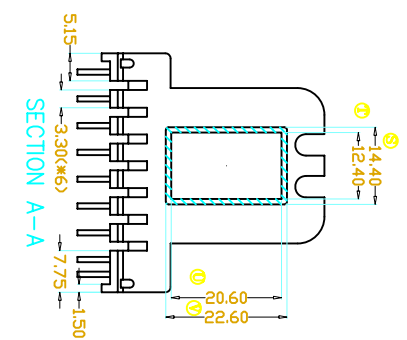
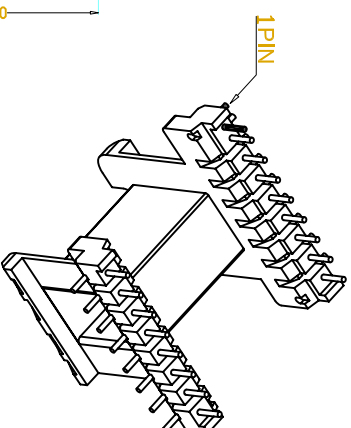
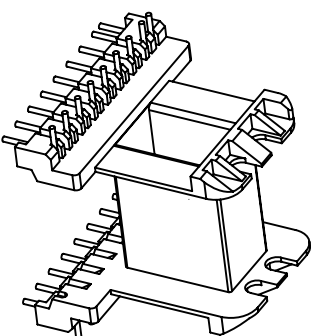
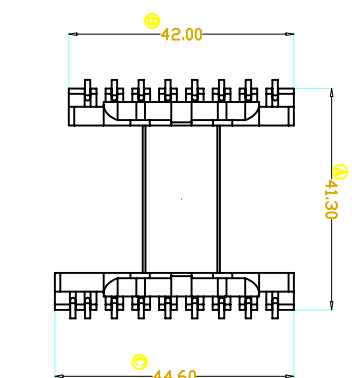



版本 A/0

REV.	REVISIONS REC.	DATE



 深圳市博思康电子有限公司 SHENZHEN BOSCOM ELECTRONICS CO.,LTD		型 号	产 品 编 号
		MODEL NAME	DRAWING NO
深圳市宝安区西乡街道西马社区碧澜路 石三工业区168号		EP-42 (9+8P)	B-M4215
ADDRESS		MATERIAL	PIN MATERIAL
TELEPHONE	0755-28032969 28032970 28032971	SCALE	CP WIRE
FAX	0755-28032965	DRWN BY	TOLERANCE
		DESIGNED	0<1.4 ±0.10 壁厚: ±0.10
		APPROVED	4≤1≤16 ±0.20 PIN径: ±0.05
			16以上 ±0.30