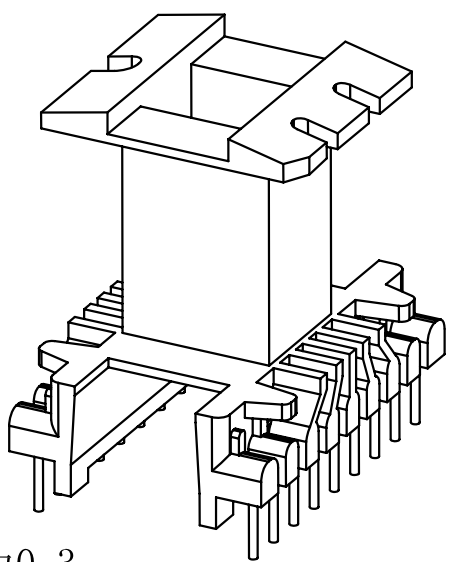
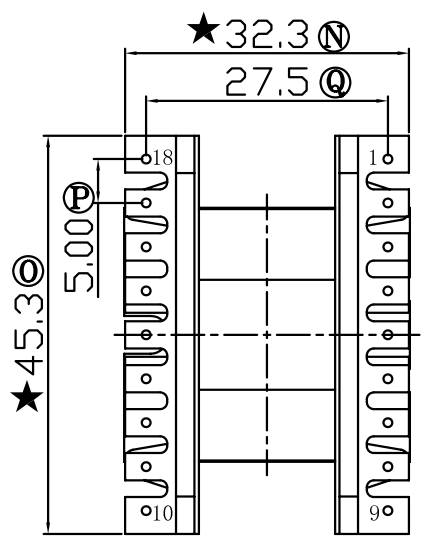
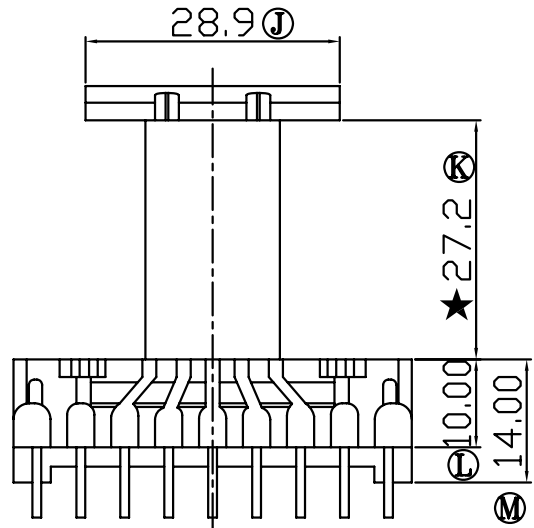
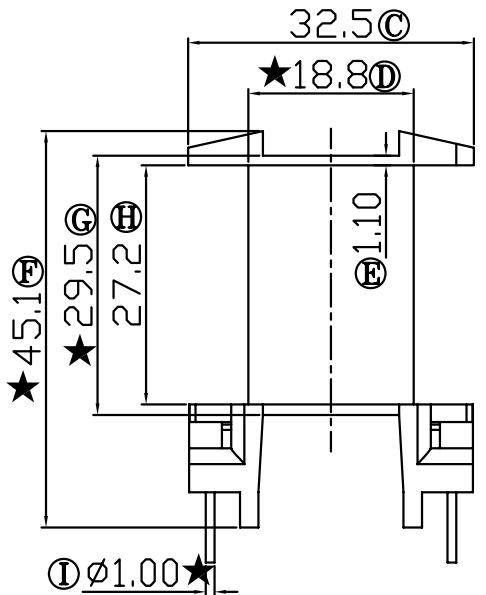
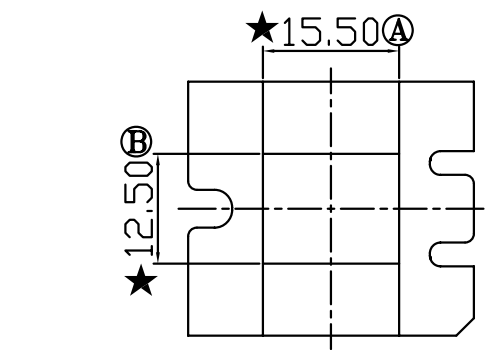


版本

A/0

REV.	REVISIONS REC.	DATE



注：“★”为重点尺寸，未注R角为0.3

 深圳市搏思康电子有限公司
SHENZHEN BOSCOM ELECTRONICS CO.,LTD

ADDRESS 深圳市观澜街道石马径社区君新路石三工业区146号

TELEPHONE 0755-28032969 28032970 28032971

FAX 0755-28032965

型号
MODEL NAME
EE-42 (9+9P)

MATERIAL T-375HF

SCALE FIT

DRWING LI 19/05/08

DESIGNED 邹上峰

APPROVED 李德永

产品编号
DRAWING NO
B-4209

PIN MATERIAL	CP WIRE
TOLERANCE	
0<L<4 ±0.10	壁厚: ±0.10 PIN径: ±0.05
4≤L≤16 ±0.20	
16以上 ±0.30	