

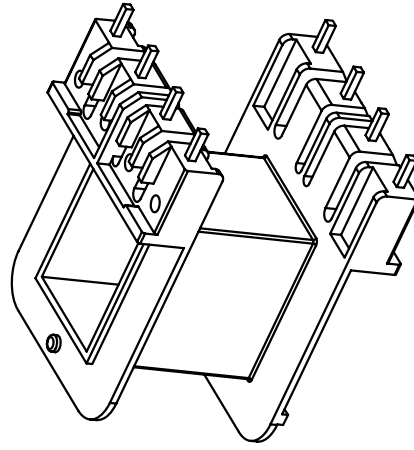
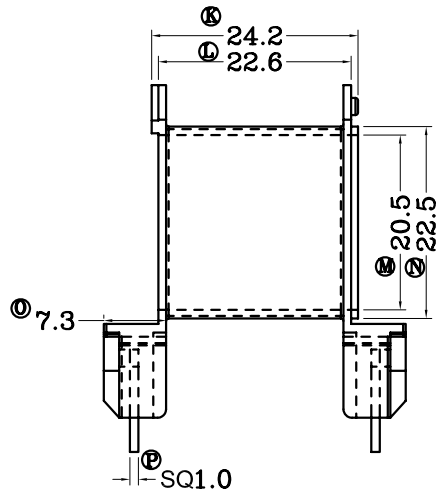
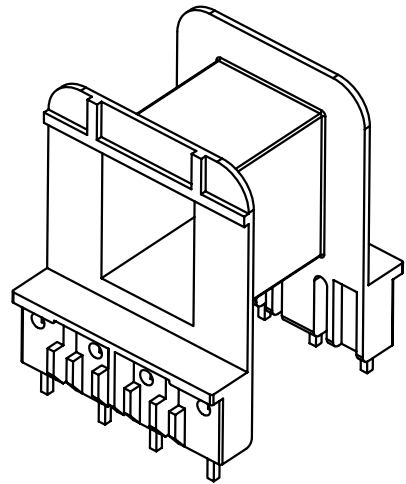
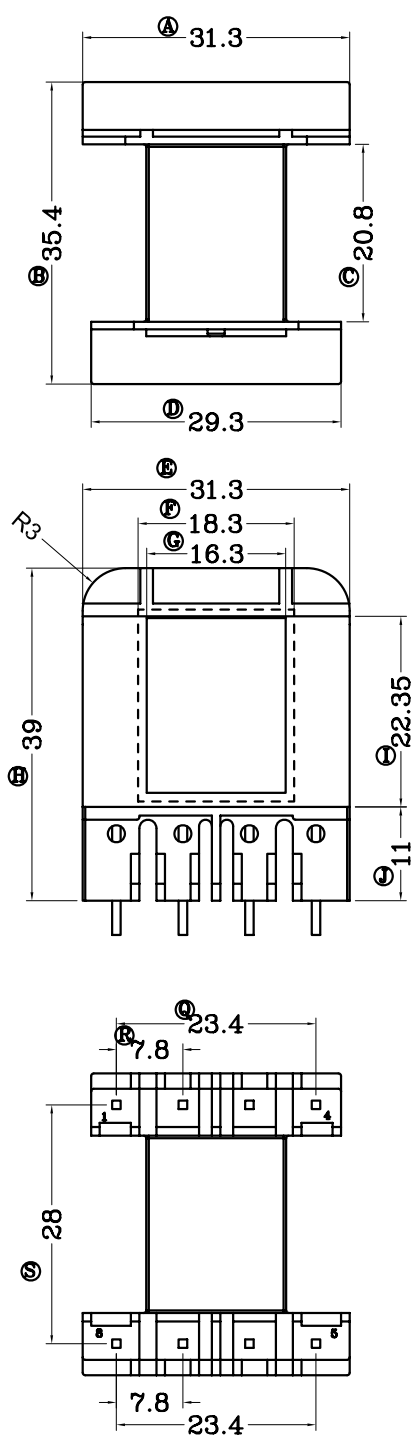
版本

A/0

REV

REVISIONS REC

DATE



深圳市搏思康电子有限公司
SHENZHEN BOSCOM ELECTRONICS CO.,LTD

型号
MODEL NAME

产品编号
DRAWING NO

EE-48 (4+4P)

B-M4802

ADDRESS 深圳市观澜街道石马径社区君新路
石三工业区146号

MATERIAL PBT

PIN MATERIAL CP WIRE

SCALE FIT

TOLERANCE

TELEPHONE 0755-28032969 28032970 28032971

DRWING XIA 17/12/12

0<L<4 ±0.10
4≤L≤16 ±0.20
16以上 ±0.30
壁厚: ±0.10
PIN径: ±0.05

FAX 0755-28032965

DESIGNED 张长青

APPROVED 张建华