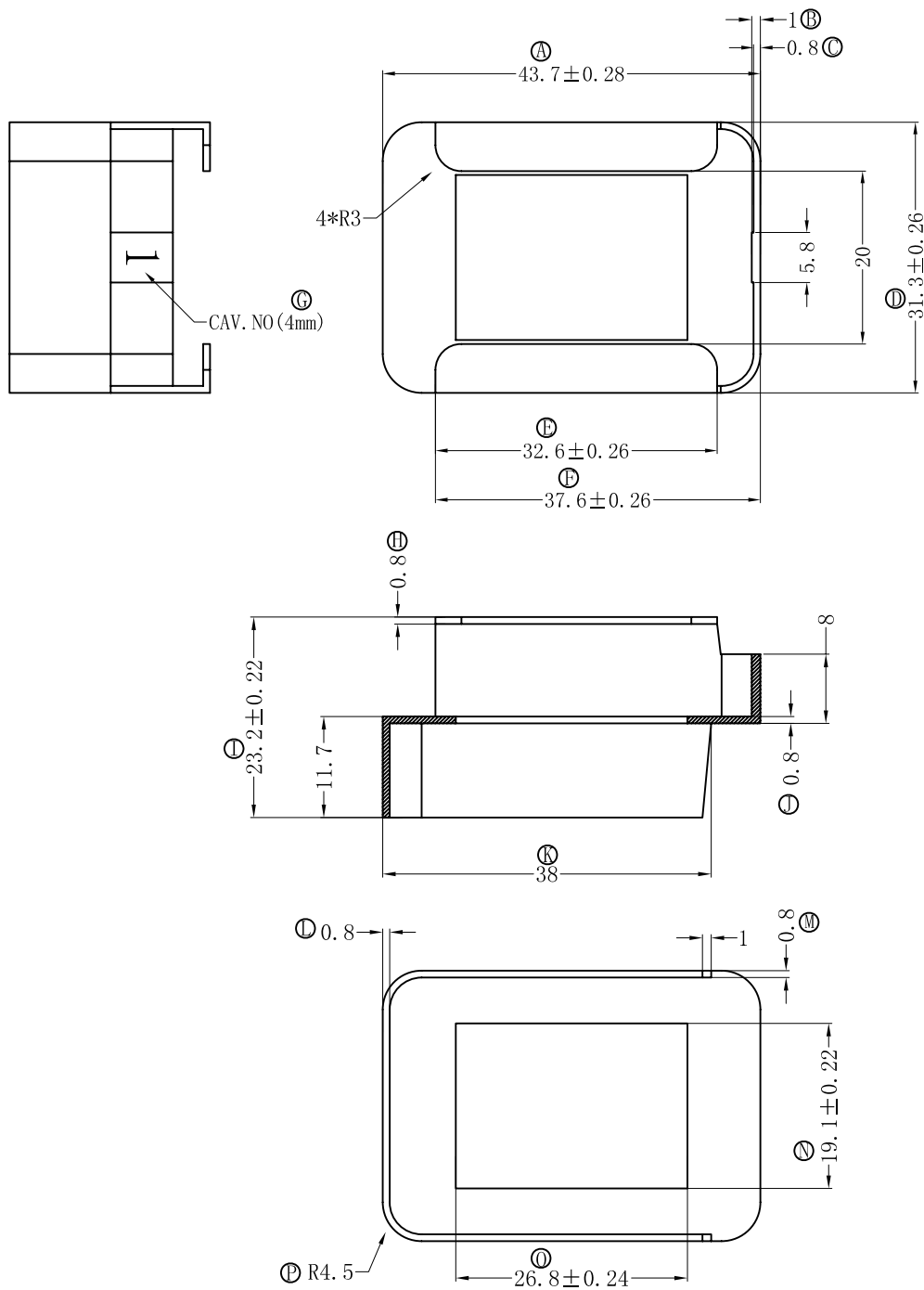


版本	A/0
----	-----

REV.	REVISIONS REC.	DATE



深圳市搏思康电子有限公司
SHENZHEN BOSCOM ELECTRONICS CO.,LTD

型号
MODER NAME

产品编号
DRAWING NO

EE-48

B-4816

ADDRESS

深圳市观澜街道石马径社区君新路
石三工业区146号

MATERIAL

PA66101F

开模料号

E-B6-10870B

MATERIAL

FR-370

共模料号

E-B6-11051
E-B6-11193

TELEPHONE

0755-28032969 28032970 28032971

DRWING

26/10/2018

PIN MATERIAL:
CP WIRE

符合ROHS/IEC要求
符合UL94V-0标准

FAX

0755-28032965

DESIGNED

张直洪

TOLERANCE

$0 < L \leq 4 \pm 0.10$ $50 < L \leq 200 \pm 0.4$
 $4 < L \leq 20 \pm 0.20$ $200 < L \pm 0.50$
 $20 < L \leq 50 \pm 0.30$

APPROVED