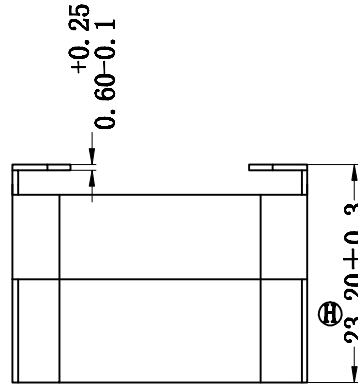
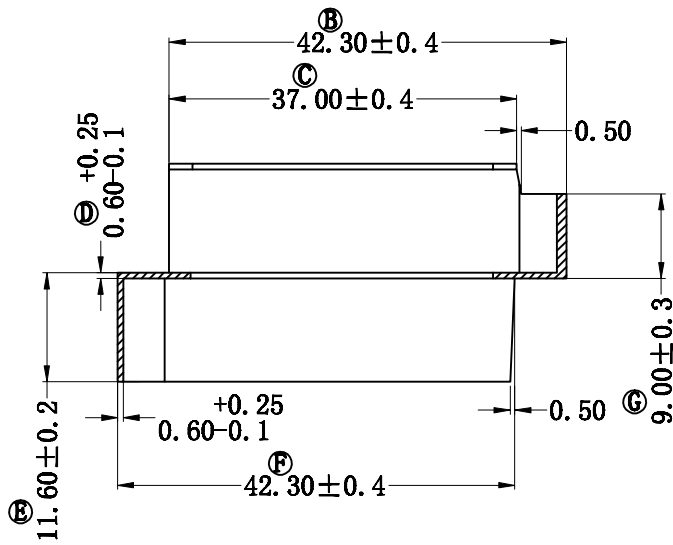
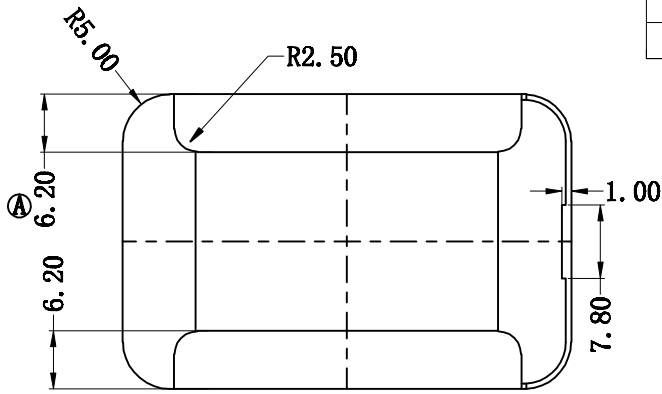
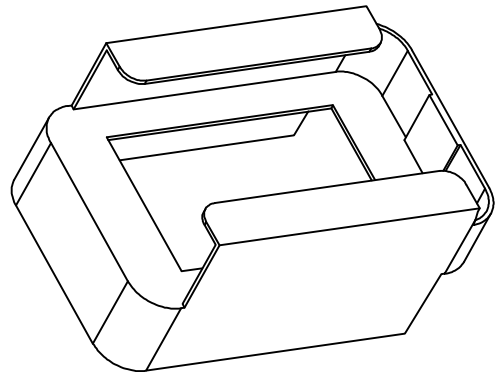
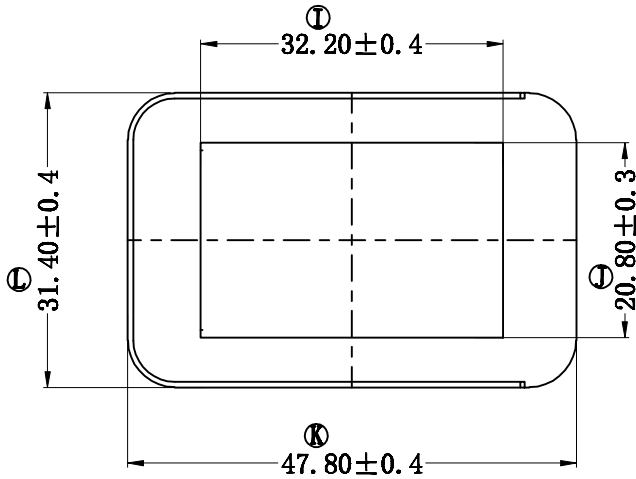


REV.	REVISIONS REC.	DATE



壁厚全为: $0.6^{+0.25}_{-0.1}$



 深圳市博思康电子有限公司
SHENZHEN BOSCOM ELECTRONICS CO.,LTD

ADDRESS	深圳市观澜街道石马径社区君新路石三工业区146号
TELEPHONE	0755-28032969 28032970 28032971
FAX	0755-28032965

型号 MODER NAME		产品编号 DRAWING NO	
EE-48/25		B-4815	
MATERIAL	PA66-101F FR-370	客户料号	E-B6-10869B H-B6-0110
DRWING	11/08/2018	PIN MATERIAL: CP WIRE	符合ROHS/HP要求 符合UL94V-0标准
DESIGNED	庄永委	TOLERANCE	0<L≤4 ±0.10 4<L≤20 ±0.20 20<L≤50 ±0.30 50<L≤200 ±0.40
APPROVED			