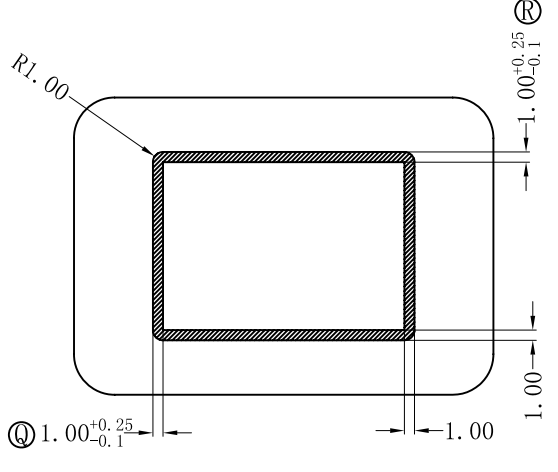
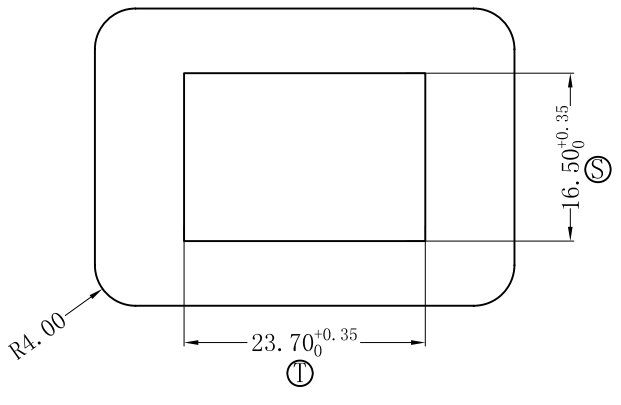
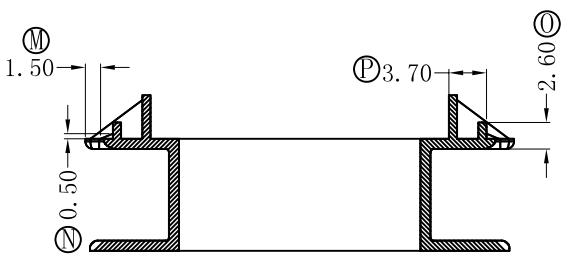
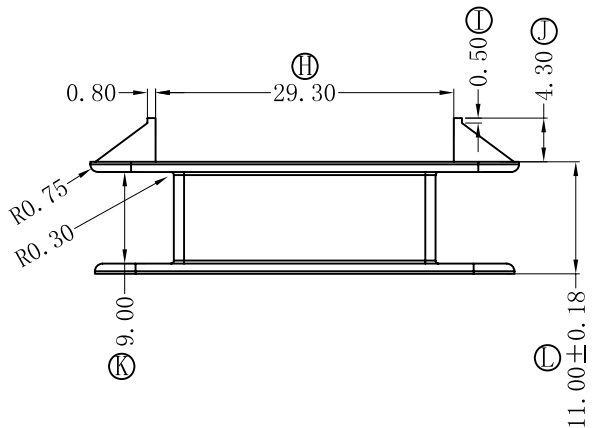
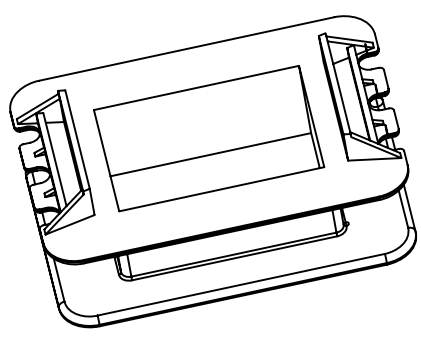
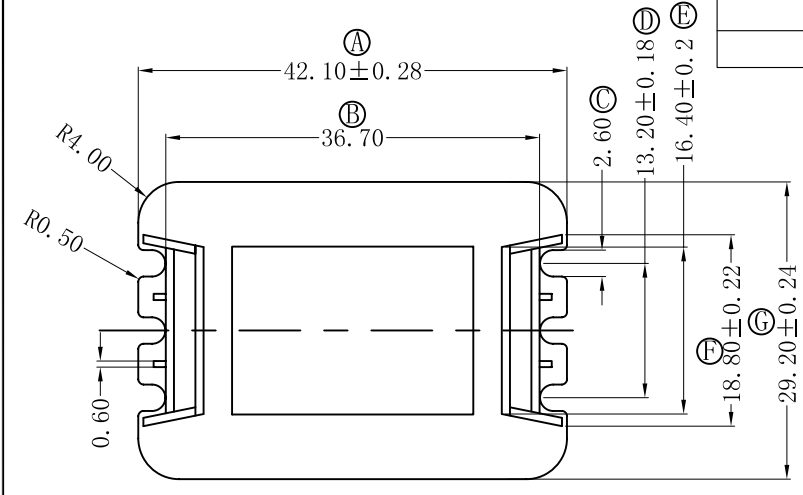


REV.	REVISIONS REC.	DATE



 深圳市搏思康电子有限公司  
SHENZHEN BOSCOM ELECTRONICS CO.,LTD

型号 MODER NAME		产品编号 DRAWING NO	
EE-48-E19		B-4806	
MATERIAL	FR370	客户料号	E-B1-11496C E-B1-11844
MATERIAL			
DRWING	28/06/2018	PIN MATERIAL: CP WIRE	符合ROHS/HF要求 符合UL94V-0标准
DESIGNED	张直洪	TOLERANCE	0<L≤4 ±0.10 50<L≤200 ±0.4 4<L≤20 ±0.20 200<L ±0.50 20<L≤50 ±0.30
APPROVED			

ADDRESS	深圳市观澜街道石马径社区君新路 石三工业区146号
TELEPHONE	0755-28032969 28032970 28032971
FAX	0755-28032965