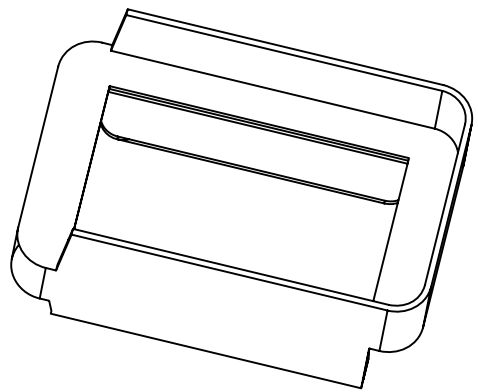
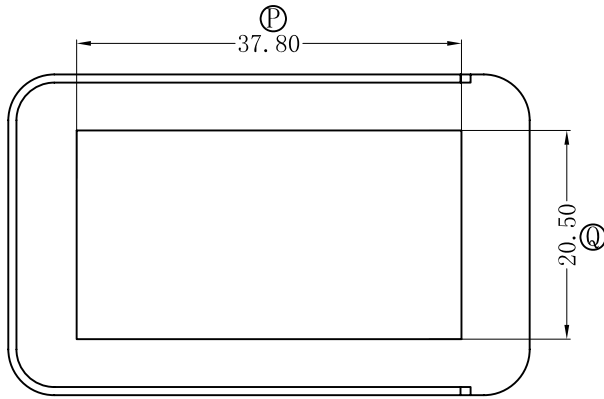
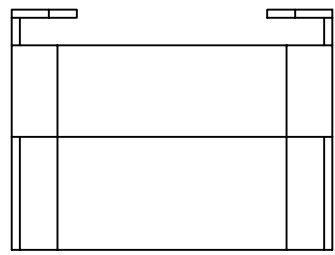
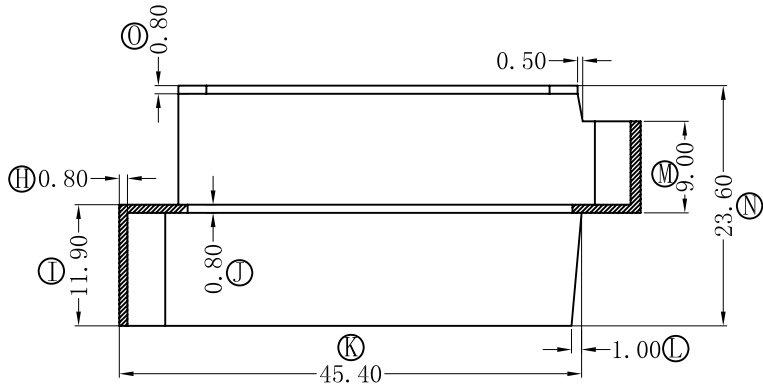
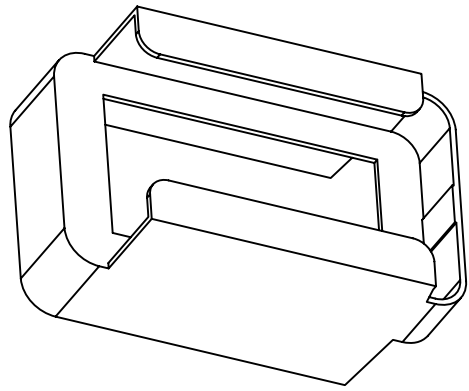
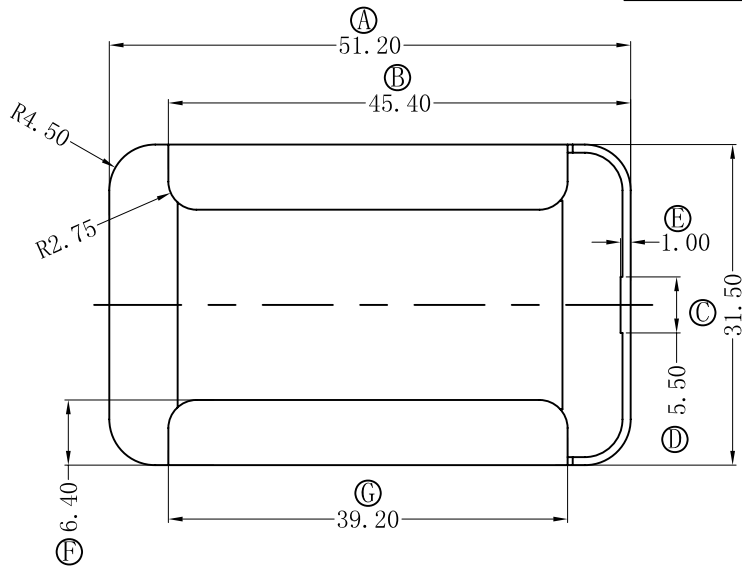


版本	A/0
----	-----

REV.	REVISIONS REC.	DATE



深圳市搏思康电子有限公司
SHENZHEN BOSCOM ELECTRONICS CO.,LTD

型号 MODER NAME		产品编号 DRAWING NO	
EE-48-E22		B-4807	
MATERIAL	FR370	客户料号	E-B6-11042B E-B6-11404
MATERIAL			
DRWING	28/06/2018	PIN MATERIAL: CP WIRE	符合ROHS/HF要求 符合UL94V-0标准
DESIGNED	张直洪	TOLERANCE	0<L≤4 ±0.10 50<L≤200 ±0.4 4<L≤20 ±0.20 200<L ±0.50 20<L≤50 ±0.30
APPROVED			

ADDRESS	深圳市观澜街道石马径社区君新路石三工业区146号
TELEPHONE	0755-28032969 28032970 28032971
FAX	0755-28032965