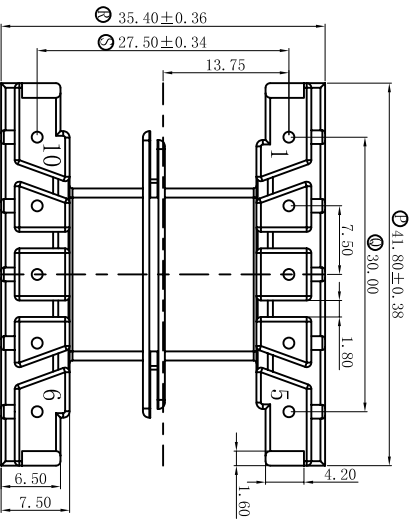
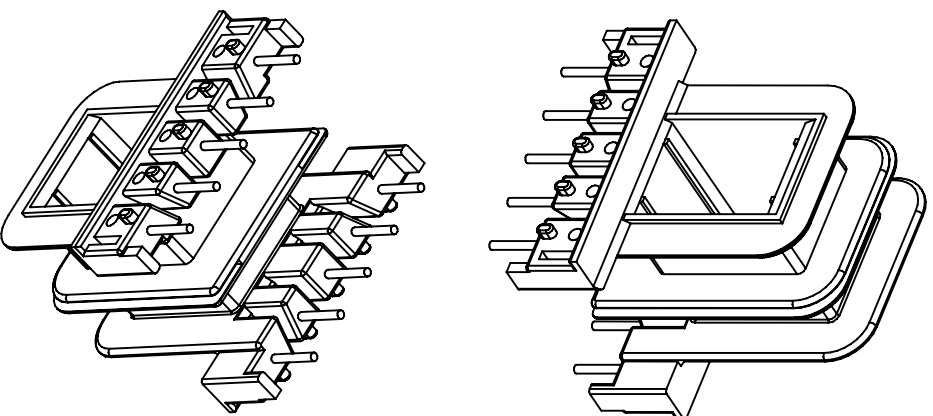
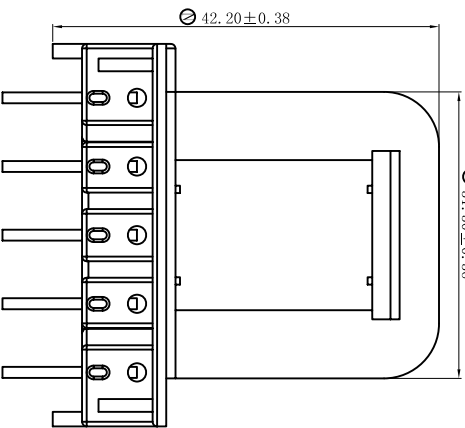
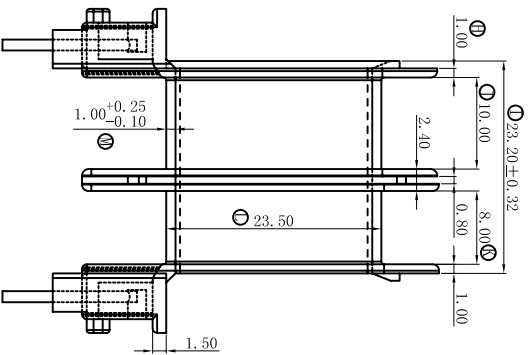
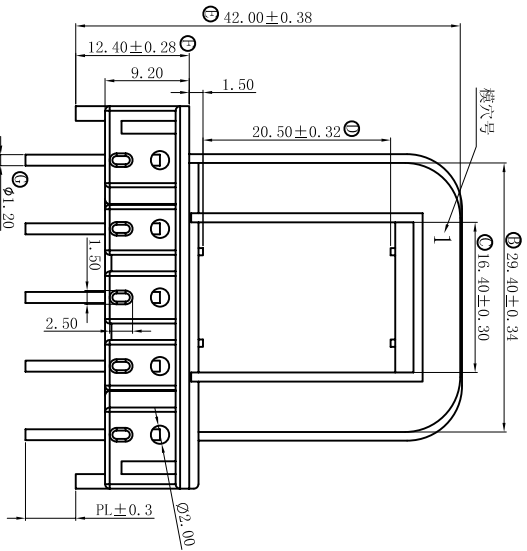
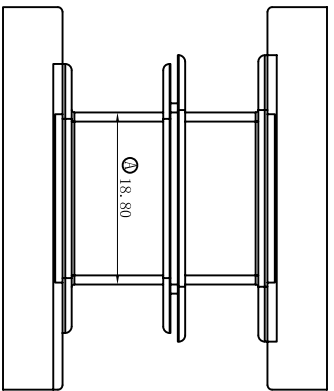



REV.	REVISIONS REC.	DATE



 <b>深圳市博思康电子有限公司</b> <b>SHENZHEN BOSCOM ELECTRONICS CO.,LTD</b>		型号		产品编号	
		MODEL NAME		DRAWING NO	
ADDRESS	深圳市观澜街道石马径社区君新路石三工业区146号			MATERIAL	客户料号: H-86-0035D
TELEPHONE	0755-28032969 28032970 28032971			SCALE	符合80HS/H要求
FAX	0755-28032965			DRWN BY	符合134V-0标准
				DESIGNED	庄永委
				APPROVED	0<1≤20 ±0.08 20≤1≤50 ±0.15 50≤1≤50 ±0.15