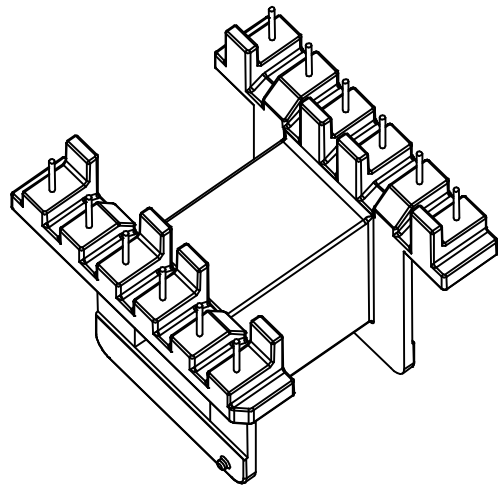
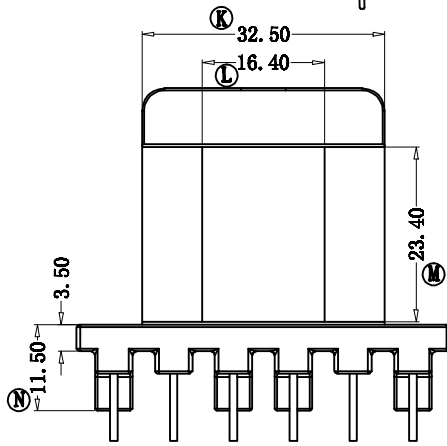
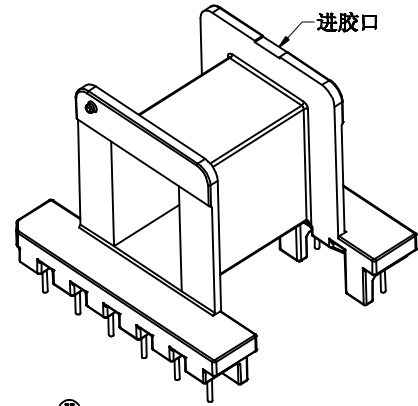
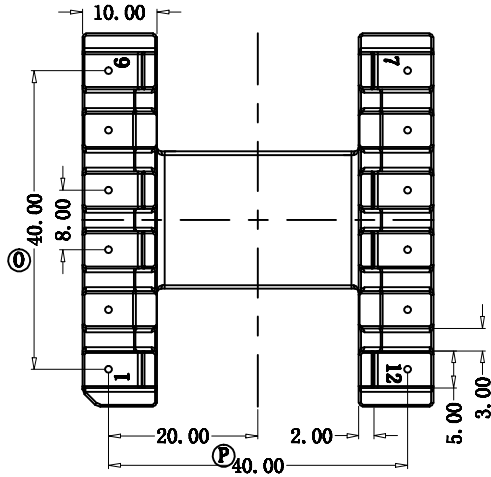
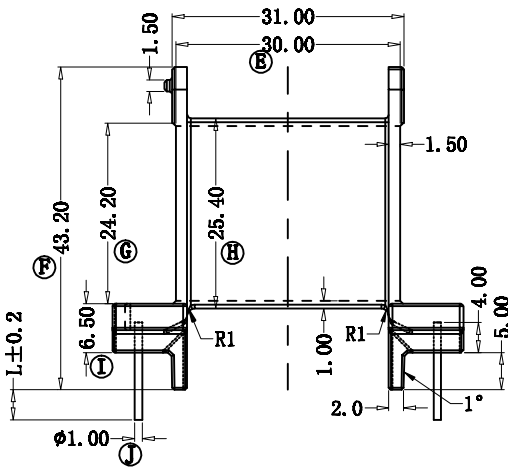
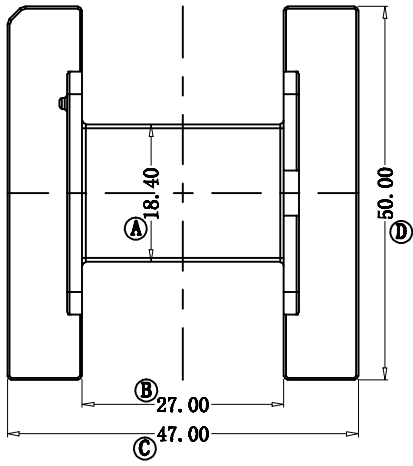


版本	A/1
-----------	-----

REV.	REVISIONS REC.	DATE
A/1	原Pin针 $\phi 0.8$ 改为 $\phi 1.0$	2018.06.07



注：“○”为重点尺寸，未注R角为0.2

 **深圳市搏思康电子有限公司**
SHENZHEN BOSCOM ELECTRONICS CO.,LTD

ADDRESS 深圳市观澜街道石马径社区君新路
石三工业区146号

TELEPHONE 0755-28032969 28032970 28032971

FAX 0755-28032965

型号 MODER NAME	产品编号 DRAWING NO
EE-50 (6+6P)	B-5007
MATERIAL	PIN MATERIAL: 符合ROHS/HF要求
SCALE	CP WIRE 符合UL94V-0标准
DRWING	TOLERANCE
DESIGNED	0<L≤4 ±0.10
APPROVED	4<L≤16 ±0.20
	16<L≤60 ±0.30