

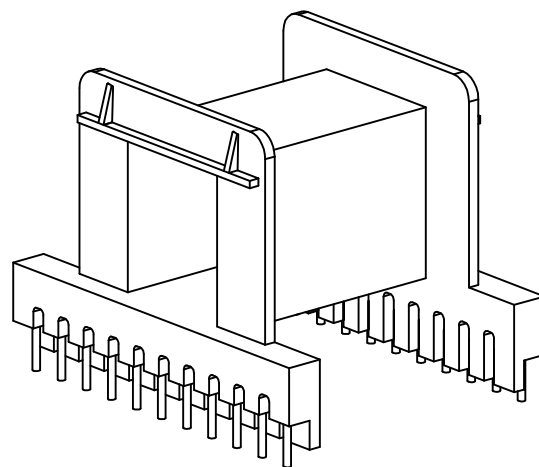
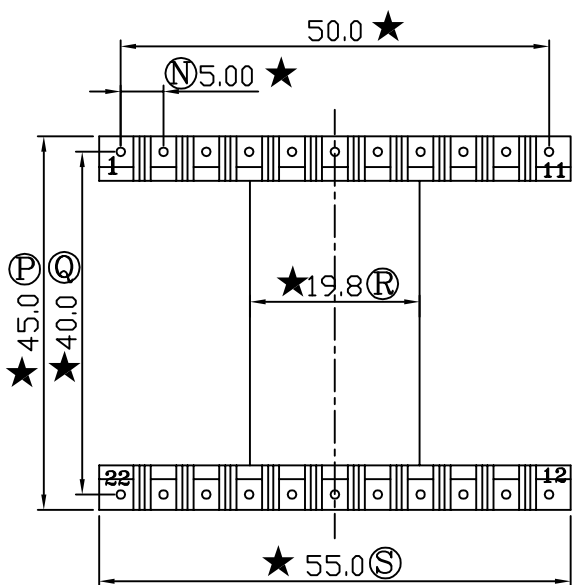
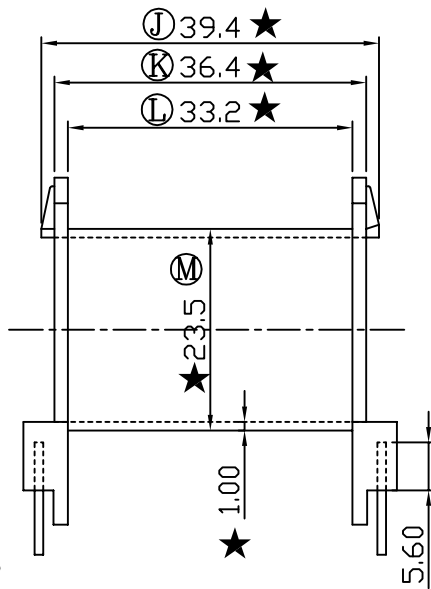
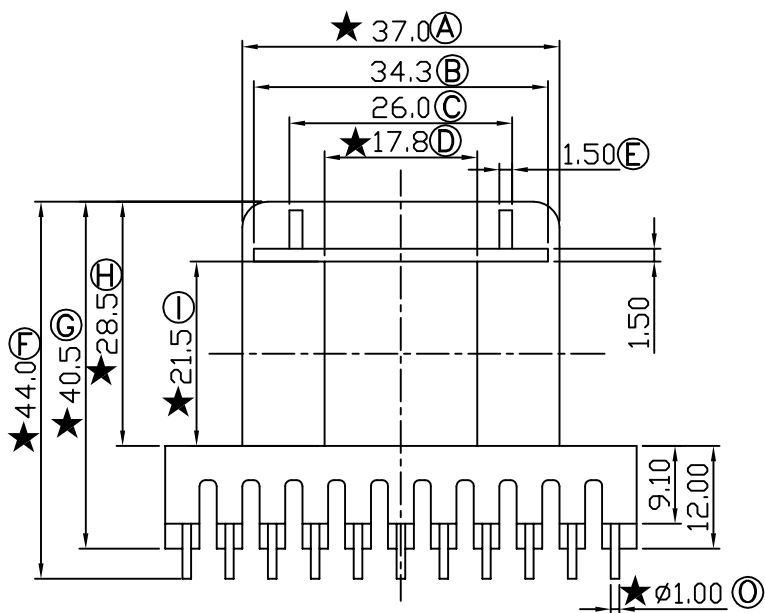
版本

A/0

REV

REVISIONS REC

DATE



注：“★”为重点尺寸，未注R角为0.3



深圳市搏思康电子有限公司
SHENZHEN BOSCOM ELECTRONICS CO.,LTD

型号
MODEL NAME

产品编号
DRAWING NO

EE-55 (11+11P)

B-5502

ADDRESS

深圳市观澜街道石马径社区君新路
石三工业区168号

MATERIAL

PM-9820

PIN

MATERIAL

CP WIRE

SCALE

FIT

TOLERANCE

TELEPHONE

0755-28032969 28032970 28032971

DRWING

LI 19/05/2007

0<L≤4 ±0.10

FAX

0755-28032965

DESIGNED

邹上峰

0<L≤16 ±0.20 壁厚: ±0.10

APPROVED

李德永

16以上 ±0.30 PIN径: ±0.05