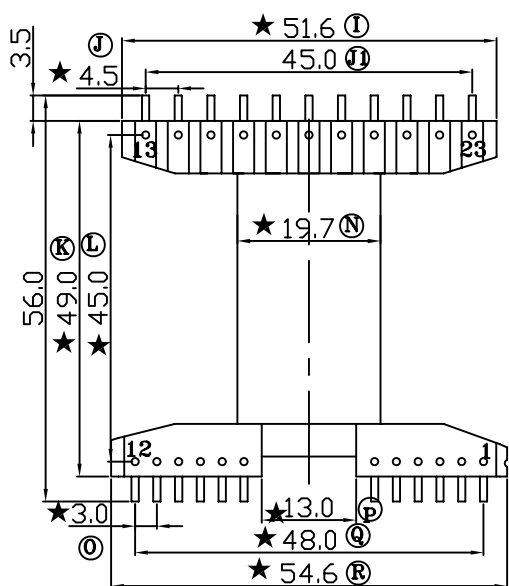
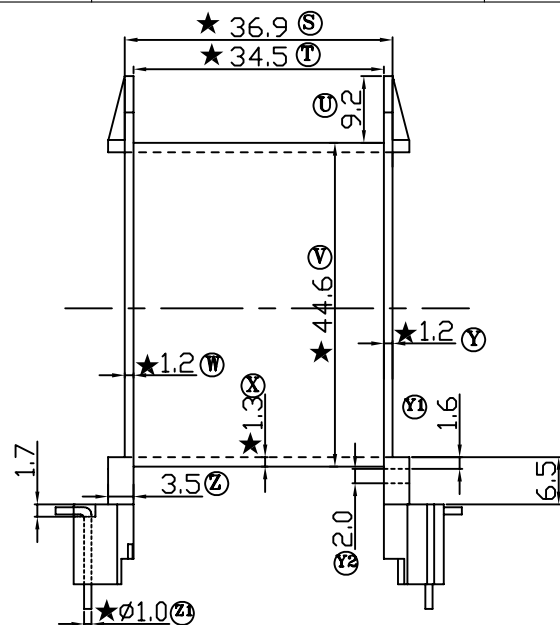
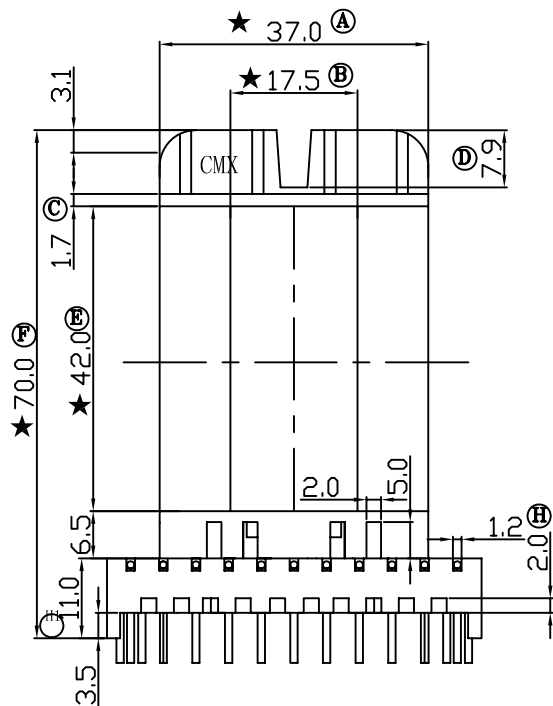
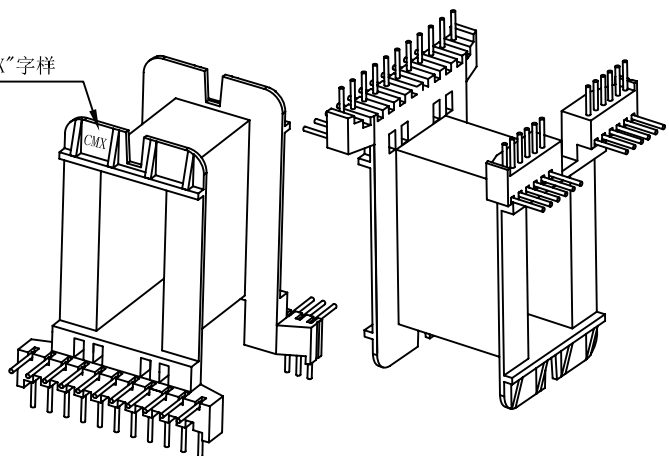


| REV. | REVISIONS REC. | DATE |
|------|----------------|------------|
| A/1 | Ⓔ 43改为42 | 2012.06.18 |
| | Ⓕ 69.5改为68 | 2012.06.18 |
| | Ⓖ 9.5改为9.0 | 2012.06.18 |
| | ⒱ 45.6改为44.6 | 2012.06.18 |
| A/2 | Ⓕ 68改为70 | 2013.08.23 |
| | Ⓘ 9改为11 | 2013.08.23 |
| | 侧PIN长由2.5改到3.5 | 2013.08.28 |



刻“CMX”字样



深圳市搏思康电子有限公司
SHENZHEN BOSCOM ELECTRONICS CO.,LTD

型号
MODEL NAME

产品编号
DRAWING NO

EE-55 (12+11P)

B-CMX5503

ADDRESS

深圳市观澜街道石马径社区君新路
石三工业区168号

MATERIAL

PET

PIN

CP WIRE

SCALE

FIT

MATERIAL

TOLERANCE

TELEPHONE

0755-28032969 28032970 28032971

DRWING

ZOU 14/03/2012

0<L<4 ±0.10
4≤L≤16 ±0.20
16以上 ±0.30

壁厚: ±0.10

PIN径: ±0.05

FAX

0755-28032965

DESIGNED

APPROVED