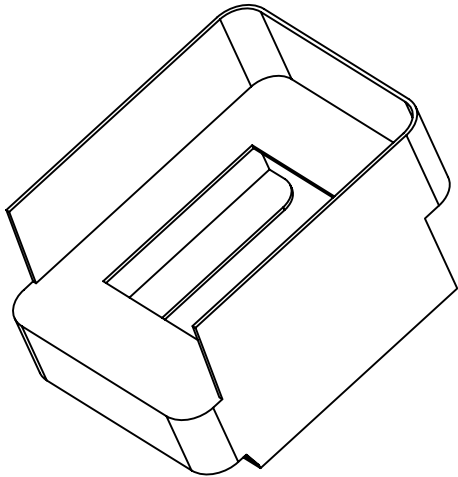
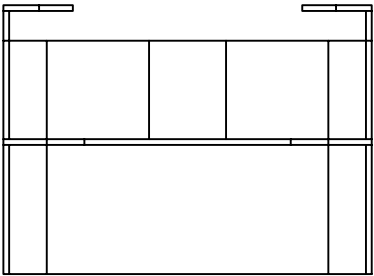
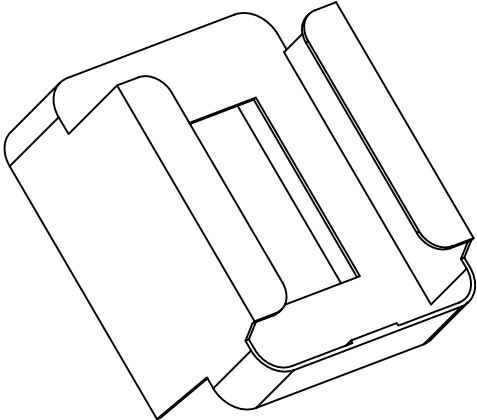
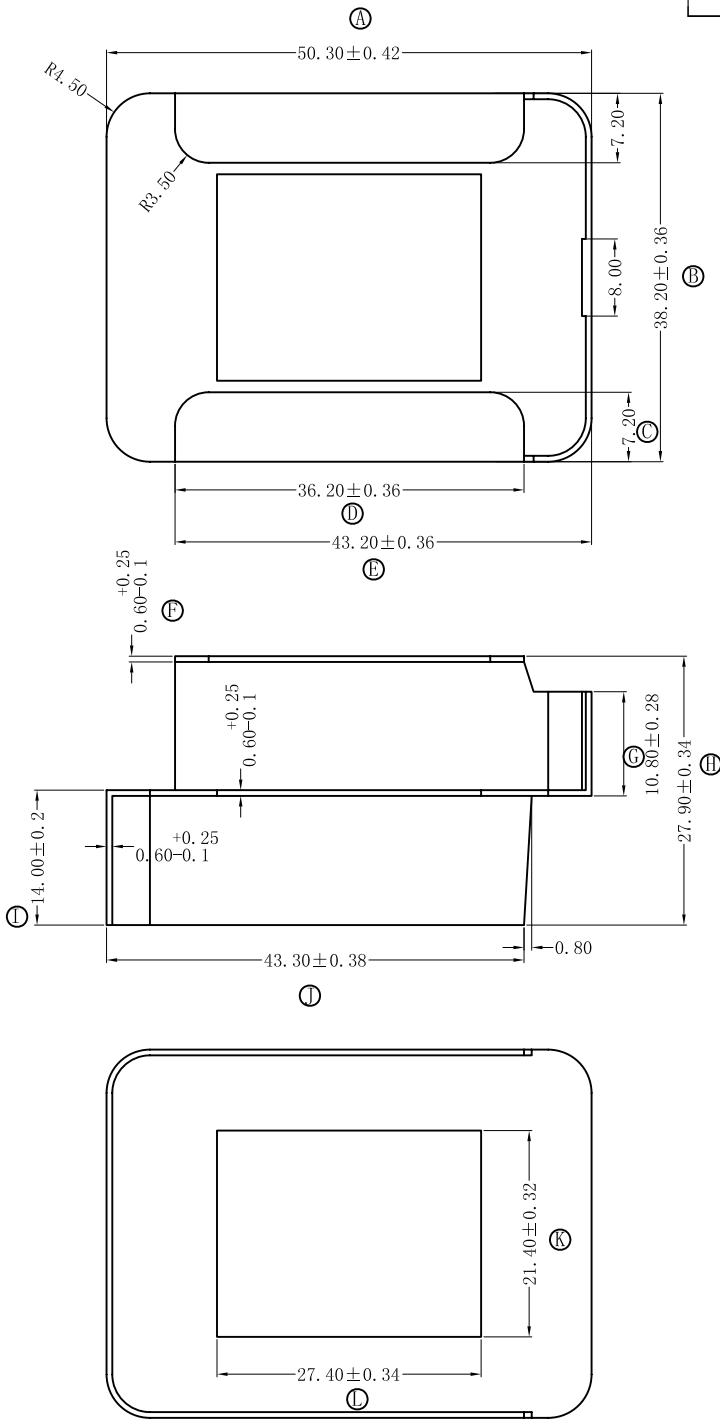


版本	A/0
----	-----

REV.	REVISIONS REC.	DATE



深圳市搏思康电子有限公司  
SHENZHEN BOSCOM ELECTRONICS CO.,LTD

ADDRESS	深圳市观澜街道石马径社区君新路石三工业区146号
TELEPHONE	0755-28032969 28032970 28032971
FAX	0755-28032965

型号 MODER NAME		产品编号 DRAWING NO	
EE57-E15/EE57-E8		B-5704	
MATERIAL	FR-370	客户料号	E-B6-11361A H-B6-0031
DRWING	11/08/2018	PIN MATERIAL: CP WIRE	符合ROHS/HF要求 符合UL94V-0标准
DESIGNED	庄永委	TOLERANCE	0<L≤4 ±0.10 4<L≤20 ±0.20 20<L≤50 ±0.30 50<L≤200 ±0.40
APPROVED			