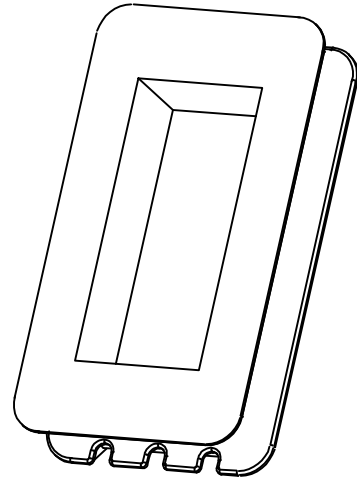
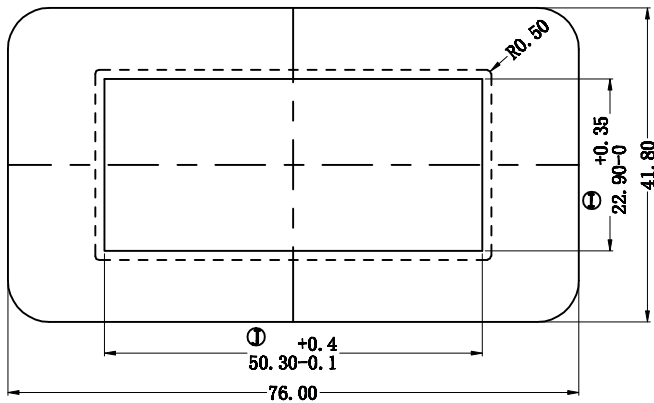
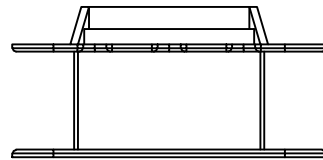
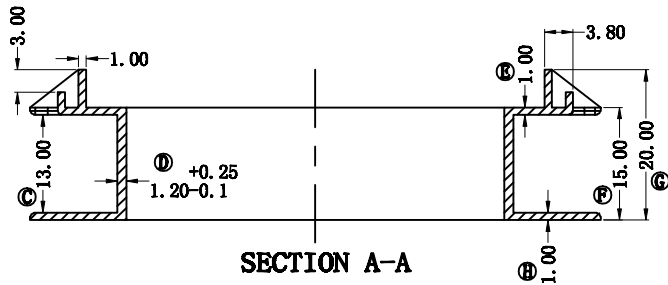
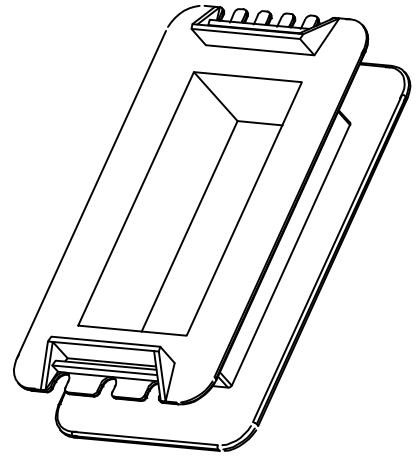
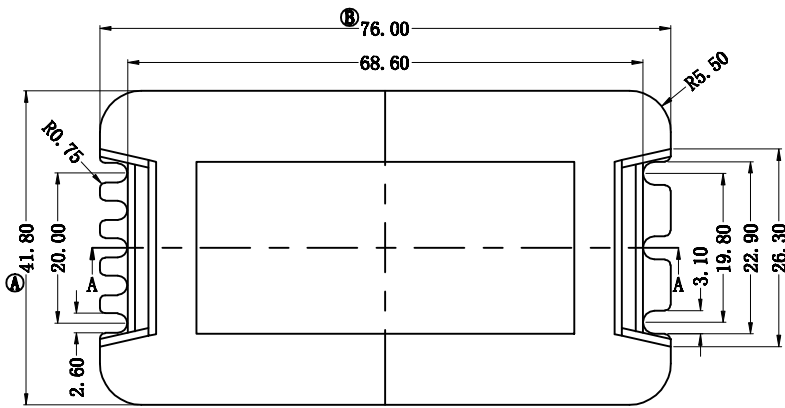


REV.	REVISIONS REC.	DATE



深圳市搏思康电子有限公司

SHENZHEN BOSCOM ELECTRONICS CO.,LTD

ADDRESS

深圳市观澜街道石马径社区君新路  
石三工业区146号

TELEPHONE

0755-28032969 28032970 28032971

FAX

0755-28032965

型号  
MODER NAME

EE-66-E23

MATERIAL

FR-370

DRWING

28/06/2018

DESIGNED

庄永委

APPROVED

产品编号  
DRAWING NO

B-6604

客户料号

E-B1-11983A

PTN MATERIAL:  
CP WTRB

符合ROHS/HP要求  
符合UL94V-0标准

TOLERANCE

0<L<4 ±0.10  
4<L<20 ±0.20  
20<L<50 ±0.30  
50<L<200 ±0.40  
壁厚: ±0.10  
PTH: ±0.05