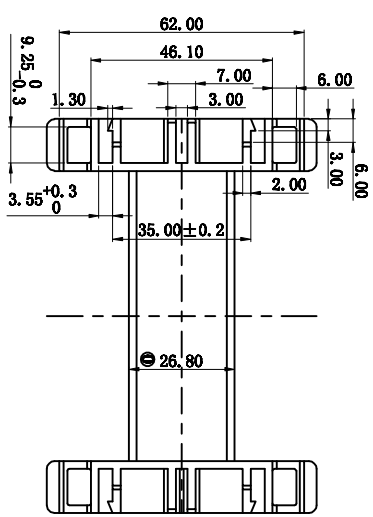
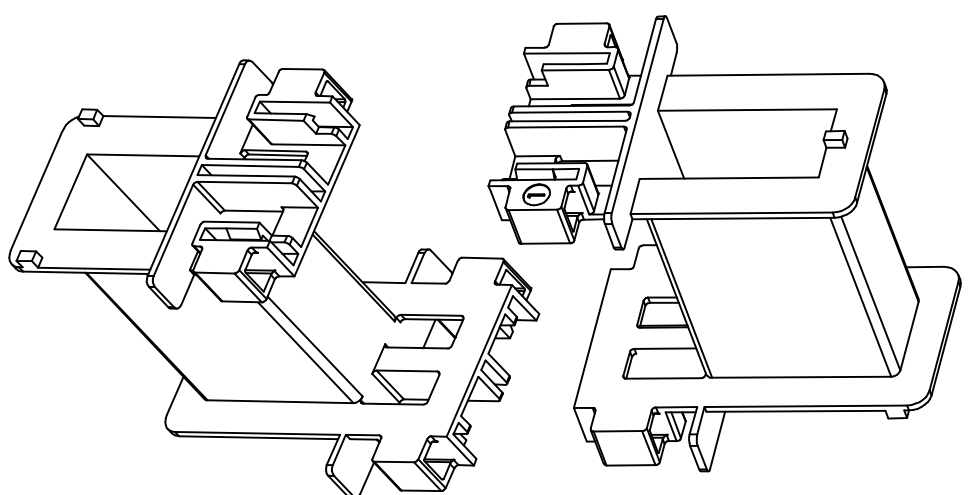
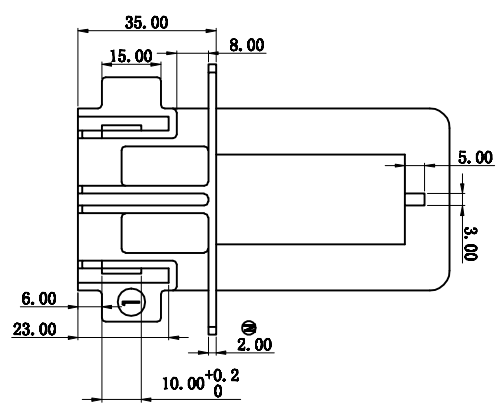
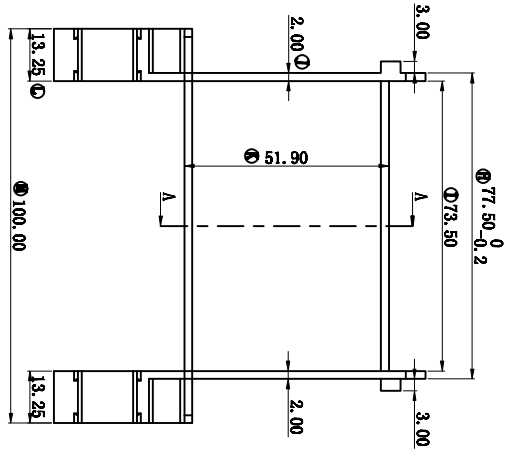
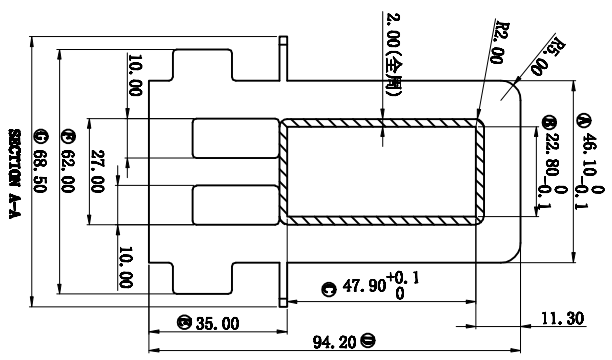
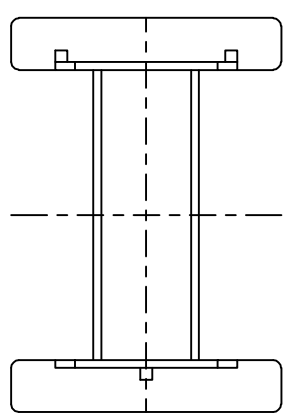


REV.	REVISIONS REC.	DATE



 深圳市博思康电子有限公司 SHENZHEN BOSCOM ELECTRONICS CO.,LTD		型号		产品编号	
		MODEL NAME		DRAWING NO	
ADDRESS		MATERIAL		客户料号:	
深圳市观澜街道石马社区霖新路 石三工业区148号		FR-530 (BR)		E-B1-12173	
TELEPHONE		SCALE		符合GB/T 18284	
0755-28032969 28032970 28032971		FIT		符合GB/T 18284	
FAX		DRAWN BY		CP WIRE	
0755-28032965		27/09/2018		符合GB/T 18284	
		DESIGNED		TOLERANCE	
		庄永委		0±0.04 0.05	
		APPROVED		0.1±0.05 0.2±0.05	
				0.3±0.05 0.5±0.05	