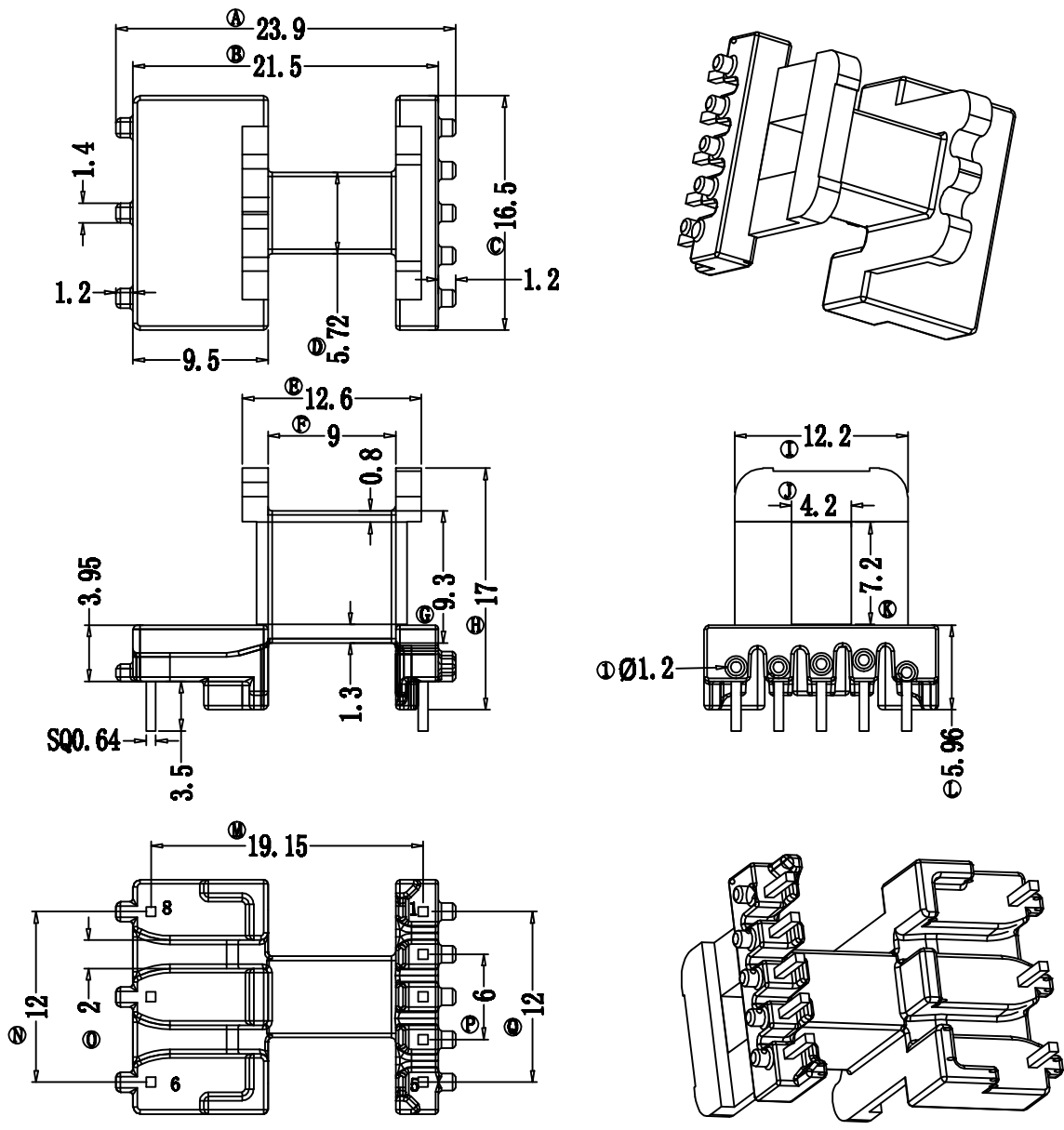


REV.	REVISIONS REC.	DATE
A/1	① 处 $\phi 1.0$ 五个支点改为 $\phi 1.2$	2015.07.07



注：“○”为重点尺寸，未注R角为0.3。

 **深圳市搏思康电子有限公司**
SHENZHEN BOSCOM ELECTRONICS CO.,LTD

ADDRESS	深圳市观澜街道石马径社区君新路石三工业区146号
TELEPHONE	0755-28032969 28032970 28032971
FAX	0755-28032965

型号 MODER NAME	
EE1615	
MATERIAL	PM-9630
SCALE	FIT
DRWING	2015.07.07
DESIGNED	
APPROVED	

产品编号 DRAWING NO	
B-1697	
PIN MATERIAL:	符合ROHS/HP要求
CP WIRE	符合UL94V-0标准
TOLERANCE	
0<L≤4	±0.10
4<L≤16	±0.20 壁厚: ±0.10
16以上	±0.30 PIN径: ±0.05